





---

## CALIDAD NAUTICA

---

FRIGONAUTICA, diseña y fabrica frigoríficos de acero inoxidable en colaboración con los mejores diseñadores, recogiendo sus peticiones y convirtiéndolas en retos. Frigonautica siempre utiliza los mejores materiales, técnicas de vanguardia para garantizar productos de calidad y apoyar a sus clientes con un servicio técnico competente y calificado. La calidad de los refrigeradores Frigonautica es una garantía, no solo una promesa.



Premium-Tek Appliances se dedica a la importación y distribución selectiva de bienes de consumo y profesionales de alta gama en España y Portugal, con especial énfasis en electrodomésticos premium y ultra premium, electrodomésticos profesionales, marinos y productos relacionados.



## Requerimientos para electrodomésticos de uso exterior

**Resistencia a la intemperie:** Los electrodomésticos para exteriores deben ser capaces de soportar variaciones climáticas, como lluvia, sol directo, humedad, nieve y temperaturas extremas (calor y frío).

**Certificación IP (Ingress Protection):** Es recomendable que los electrodomésticos cuenten con una clasificación IP (Índice de Protección) adecuada. Por ejemplo, un electrodoméstico con clasificación IPX4 está protegido contra salpicaduras de agua desde cualquier dirección, mientras que uno con IPX7 puede resistir la inmersión temporal en agua.

**Materiales resistentes a la corrosión:** El uso de materiales resistentes a la corrosión, como acero inoxidable, es esencial, especialmente para electrodomésticos expuestos a la humedad (por ejemplo, en jardines o cerca de piscinas). El plástico de alta calidad o recubrimientos especiales también son importantes para evitar la degradación por exposición al sol (rayos UV).

**Aislamiento y protección eléctrica:** Debe haber un sistema adecuado de aislamiento eléctrico para proteger los electrodomésticos de cortocircuitos o descargas eléctricas, especialmente en condiciones de humedad. Es importante que los cables y enchufes también sean impermeables o tengan recubrimientos resistentes al agua.

**Sistemas de ventilación:** Algunos electrodomésticos pueden necesitar un sistema de ventilación adecuado para evitar el sobrecalentamiento cuando se utilizan en exteriores, debido a la exposición al calor o la falta de circulación de aire.

Es recomendable que cuenten con rejillas de ventilación o salidas de aire diseñadas para evitar la acumulación de humedad interna.

**Resistencia a temperaturas extremas:** Los electrodomésticos deben estar diseñados para funcionar correctamente dentro de un rango de temperaturas más amplio que los modelos para uso interior. Esto incluye tolerancia tanto al calor extremo como al frío intenso.

Verificar la temperatura de operación máxima y mínima especificada por el fabricante.

**Facilidad de limpieza y mantenimiento:** Los electrodomésticos de exterior deben ser fáciles de limpiar y mantener, debido a la mayor exposición a suciedad, polvo y otros contaminantes. Algunos modelos tienen superficies anti-huellas o tratamientos antimicrobianos para facilitar la higiene.

**Protección contra el polvo y suciedad:** Los electrodomésticos exteriores deben estar diseñados para evitar la entrada de polvo y suciedad, lo cual puede dañar los componentes internos y afectar el funcionamiento. Algunos modelos cuentan con filtros o tapas protectoras.



# Soluciones de exteriores, grill refrigeración y lavado



## Frigoríficos para exteriores XP

Este frigorífico no solo está construido para enfriar más rápido que uno doméstico de uso interior doméstico sino que, además puede soportar el viento, la lluvia, el calor tropical y las heladas invernales .



### LUZ INTERIOR

Puede seleccionar iluminación LED interior blanca o azul usando el interruptor del panel de control, para tener una luz atractiva y uniforme.



### PUERTA CON AUTO-CIERRE

Para ahorrar electricidad y mantener el frío sellado en el interior..



### TIRADORES COMPLETOS

Tiradores de acero inoxidable grado 304 con revestimiento transparente y son elegantes y efectivos



### PUERTAS DE CRISTAL CALEFACTADO

Para eliminar la condensación en las puertas de cristal.



### ESTANTES PARA VINO OPCIONALES

Existe un accesorio disponible para botellas de vino y cava.



### CERRADURA DE PUERTA

Garantiza que el contenido permanezca seguro y protegido.



### RESISTENTE A LA CORROSIÓN

El exterior está construido con acero inoxidable AISI 316 de grado marino, lo que significa que puede usarse en ambientes con salitre, así como en otras condiciones exteriores típicas. Tiene certificación IP24



### ACERO INOX GRADO ALIMENTICIO

La construcción interior utiliza acero inoxidable AISI 304 apto para uso alimentario con un atractivo acabado de espejo pulido. Esto refleja el contenido del interior y añade un toque de diseño inteligente.



### VENTILADOR ALTO RENDIMIENTO

Diseñados para enfriarse a 1 ° C en condiciones ambientales de hasta 43 ° C y con consumo mínimo. Sus ventiladores de bajo ruido utilizan la última tecnología EC y DC de bajo consumo que duplican la vida útil del mismo.



### CONTROL PRECISO ELECTRONICO

Regula la temperatura interna y el régimen de descongelación automática, tiene configuración ECO, iluminación interior y calefacción de la puerta. Incluye función de protección de voltaje que protege al compresor de picos altamente dañinos de la red eléctrica.



## CARACTERÍSTICAS PARA TODOS LOS MODELOS

- Altura modelo especial 840 mm
- Profundidad incluyendo tirador 615 mm
- Espacio de ventilación requerido 10 mm superior y lateral y 30-50 mm en la parte posterior
- Tensión nominal 220-240 V 50/60 Hz
- Longitud del cable de alimentación 2 metros
- Gas refrigerante R600a
- Nivel de ruido al aire libre 49 dB(A)
- Nivel de ruido interior (aire acondicionado) 42 dB(A)
- Condiciones ambientales de \* -25 °C a +43 °C
- Calificación de grado de protección (IP) 24
- Opción disponible de puerta sólida o cristal
- Opción disponible de bisagra a mano izquierda

- Seguridad aprobada para uso en exteriores.
- Calificación y certificación oficial IP.
- Iluminación LED seleccionable en blanco/azul.
- Puertas de vidrio calefactables para eliminar condensación
- Enfría hasta 5 veces más rápido que un frigorífico doméstico.
- Acabado exterior en acero cepillado grado marino (316)
- Interior acero inoxidable pulido grado 304 para alimentos
- Refrigeración potente enfría 2 °C en ambientes de 43 °C
- Compresor de velocidad variable con optimización energética avanzada
- Funcionamiento silencioso, ventiladores de ahorro eléctrico de la marca líder alemana EBM Papst
- Control de temperatura electrónica de precisión con función de modo eco
- Estantes regulables en altura con split
- Posibilidades de visualización de nivel en XP2 y XP3
- El gas refrigerante natural ha sido aprobado por Greenpeace con cero ODP y GWP imperceptible.

(\*) Retire los contenidos para evitar su congelación



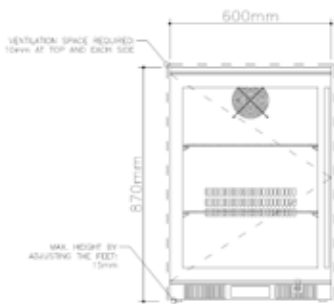
**XP1**



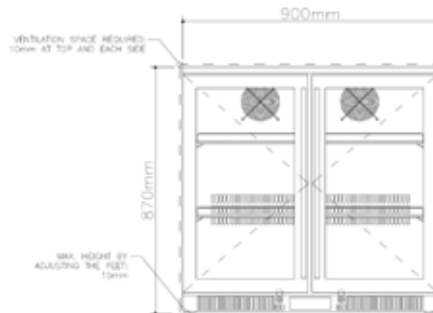
**XP2**



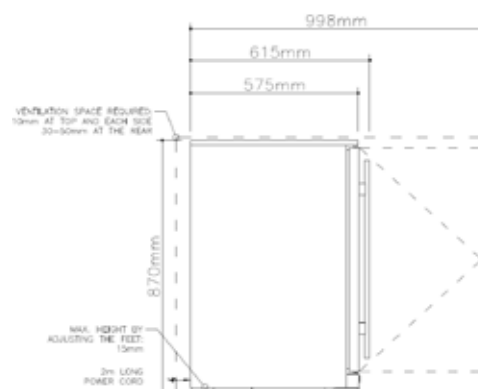
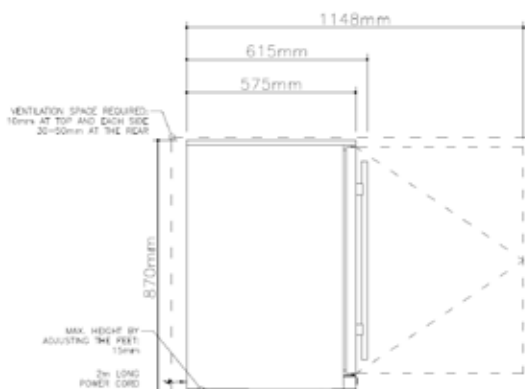
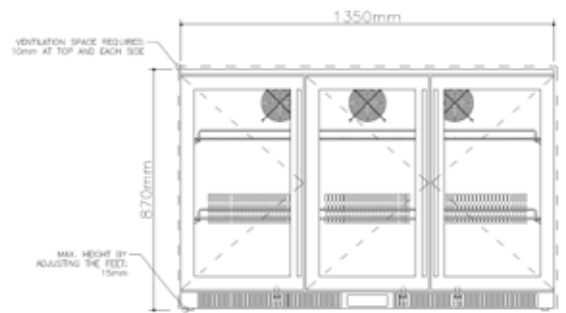
**XP3**



**XP1**



**XP2 y XP3**







## Frigoríficos para uso exterior

Nuestros frigoríficos están certificados de forma independiente y aprobado para la seguridad de uso en exteriores por la casa de pruebas líder SGS. El acero inoxidable de grado marino protege el exterior, mientras que la potente refrigeración garantiza un rápido enfriamiento de las bebidas recién cargadas en el interior, y logra todo esto soportando el calor del verano hasta 43 ° C.

### CARACTERÍSTICAS XP1

- A 870 x An 600 x P 575 (mm)
- Potencia de entrada puertas vidrio 173 W
- Corriente nominal puerta de vidrio 1.45 A
- Potencia de entrada puerta sólida 128 W
- Corriente nominal puerta sólida 1.25 A
- Peso neto 64 Kg
- Capacidad 100 botellas de 330ml
- Capacidad bruta 148 litros

### CARACTERÍSTICAS XP2

- A 870 x An 900 x P 575 (mm)
- Potencia de entrada puerta vidrio 220 W
- Corriente nominal puerta de vidrio 1.6 A
- Potencia de entrada puerta sólida 187 W
- Corriente nominal puerta sólida 1.45 A
- Peso neto 83 Kg
- Capacidad 163 botellas de 330ml
- Capacidad bruta 248 litros

### CARACTERÍSTICAS XP3

- A 870 x An 1350 x P 575 (mm)
- Potencia de entrada puerta vidrio 275 W
- Corriente nominal puerta vidrio 2.0 A
- Potencia de entrada puerta sólida 242 W
- Corriente nominal puerta sólida 1.85 A
- Peso neto 109 Kg
- Capacidad 260 botellas de 330ml
- Capacidad bruta 388 litros

## **Diseño para condiciones extremas al aire libre**

Este frigorífico está construido para soportar condiciones climáticas severas, como altas temperaturas, lluvia y humedad. Puede enfriar eficazmente incluso en temperaturas de hasta 43°C, lo que lo hace ideal para su uso en climas cálidos y entornos al aire libre.

## **Certificado para uso exterior (Clasificación IP24)**

El frigorífico está completamente certificado con IP24, lo que significa que ha sido rigurosamente probado para uso al aire libre. Esta certificación garantiza que la unidad está protegida contra salpicaduras de agua y polvo, lo que la hace confiable en condiciones meteorológicas diversas.

## **Construcción duradera y resistente a la corrosión**

El exterior de acero inoxidable de grado marino AISI 316 garantiza una durabilidad excepcional y resistencia a la corrosión, incluso en áreas costeras o lugares con alta humedad.

El interior de acero inoxidable AISI 304 es seguro para el contacto con alimentos, garantizando un uso higiénico y duradero.

## **Puerta de vidrio calefaccionada**

El frigorífico cuenta con una puerta de vidrio calefaccionada, que previene la condensación y el vaho, asegurando una visibilidad clara del contenido en cualquier condición climática. Esta característica es especialmente útil en áreas con alta humedad o temperaturas fluctuantes.

## **Iluminación interior personalizable**

La iluminación interior blanca o azul es conmutable, proporcionando una visibilidad mejorada y una presentación atractiva de tus bebidas o alimentos. Te permite ajustar el ambiente según tu preferencia.

## **Eficiencia energética con modo Eco**

El frigorífico BlastCool está diseñado para ser eficiente en términos de energía, con bajo consumo energético y un modo Eco como estándar. Esto ayuda a reducir los costos operativos y minimizar el impacto ambiental.





### **Compresor de velocidad variable**

El frigorífico utiliza un compresor de velocidad variable, que ajusta la velocidad según la carga de enfriamiento requerida, proporcionando una mejor eficiencia energética y un rendimiento de enfriamiento constante. Esto también ayuda a reducir el desgaste del compresor, extendiendo la vida útil de la unidad.

### **Refrigerante natural**

El uso de un refrigerante natural es una característica respetuosa con el medio ambiente. Ayuda a reducir la huella de carbono del frigorífico, haciéndolo una opción más sostenible en comparación con las unidades que utilizan refrigerantes tradicionales.

### **Opción de estante para vino**

Ofrece una opción de estante para vino, lo que te permite almacenar el vino a la temperatura perfecta y garantizar una forma elegante de presentar tu colección de vinos al aire libre.

### **Opción de puerta sólida**

Para aquellos que prefieren un diseño más seguro y aislado, el frigorífico ofrece una opción de puerta sólida, que proporciona una mejor aislación y una mayor protección para el contenido.

### **Durabilidad todo el año**

El frigorífico está diseñado para ser dejado afuera todo el invierno sin necesidad de una cubierta, lo que lo hace increíblemente fácil de mantener. Está construido para soportar bajas temperaturas sin comprometer su rendimiento.

### **Estética premium y diseño práctico**

Su diseño elegante y profesional no solo mejora la apariencia de tu espacio exterior, sino que también ofrece funcionalidad práctica, combinando rendimiento con estética. El diseño está enfocado tanto en la durabilidad necesaria para las condiciones exteriores como en la elegancia requerida para áreas de entretenimiento al aire libre de alta gama.



### CARACTERÍSTICAS MODELO FC2

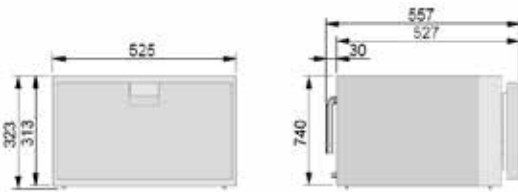
- W525xD557xH590 capacidad del refrigerador 90Lt;
- Rango de temperatura de 0 ° C a + 15 ° C;
- Lámina de metal galvanizado plastificado exterior.
- Paredes internas en acero inoxidable pulido 304BA;
- Frente exterior y puerta en acero inoxidable 316SB;
- Espesor de aislamiento de espuma de poliuretano 45mm;
- Drenaje de condensado conectado por ¼ de acoplamiento;
- Cajón de dimensiones internas 01:L390 x D416 x H190
- Cajón de dimensiones internas 02:L390 x D416 x H190
- Evaporador de tubo de cobre integrado;
- Expansión de gas por tubo capilar;
- Termostato mecánico para el control de la temperatura.
- Compresor externo (longitud de tubo 2,5m);
- Luz led interna

### CARACTERÍSTICAS MODELO FC4

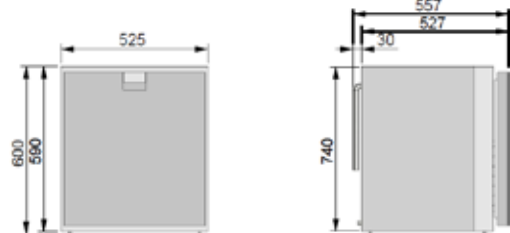
- W525xD557xH590 capacidad del refrigerador 130Lt;
- Rango de temperatura de 0 ° C a + 15 ° C;
- Lámina de metal galvanizado plastificado exterior.
- Paredes internas en acero inoxidable pulido 304BA;
- Frente exterior y puerta en acero inoxidable 316SB;
- Espesor de aislamiento de espuma de poliuretano 45mm;
- Drenaje de condensado conectado por ¼ de acoplamiento;
- Cajón de dimensiones internas 01:L390 x P416 x H190
- Cajón de dimensiones internas 02:L390 x P416 x H340
- Evaporador de tubo de cobre integrado;
- Expansión de gas por tubo capilar;
- Termostato mecánico para el control de la temperatura.
- Compresor externo (longitud de tubo 2,5m);
- Luz led interna;

## Dimensiones

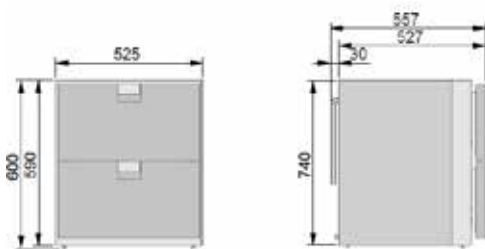
MODELO FC0



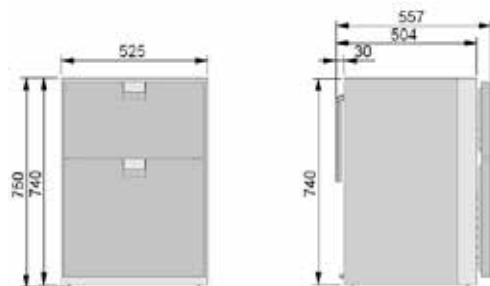
MODELO FC1



MODELO FC2

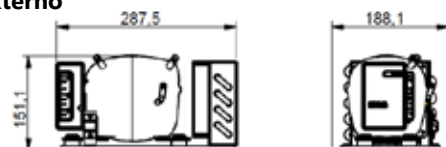


MODELO FC4



KIT DE FIJACIÓN 575 mm de ancho  
Marco especial de acero inoxidable para instalar fácilmente los cajones frigoríficos a muebles.

Compresor externo





Rendering LGTEK

## Frigorífico de cajones para yates apto para uso exterior

Diseñados para yates estos frigoríficos ofrecen una calidad y rendimiento superiores. Por eso utilizan acero inoxidable 316 para el exterior de las puertas de nuestros modelos estándar y por lo tanto son más resistentes al mal tiempo gracias al uso de acero satinado 316. Esta mejora cualitativa, sin recargo en el precio, garantizará una vida útil más prolongada de todos nuestros productos, incluso en ambientes deficientes, como áreas al aire libre y muy húmedas. No obstante, no coloque el refrigerador directamente sobre agentes atmosféricos y cúbralo con las protecciones adecuadas.

### CARACTERÍSTICAS MODELO FC0

- W525xD557xH313 capacidad del refrigerador 42Lt;
- Rango de temperatura de 0 ° C a + 15 ° C;
- Lámina de metal galvanizado plastificado exterior.
- Paredes internas en acero inoxidable pulido 304BA;
- Frente exterior y puerta en acero inoxidable 316SB;
- Aislamiento de espuma de poliuretano de 45mm
- Drenaje de condensado conectado por ¼
- Cajón de dimensiones internas 01: L390 x D416 x H190
- Evaporador de tubo de cobre integrado;
- Expansión de gas por tubo capilar;
- Termostato mecánico para control de temperatura.
- Compresor externo (longitud de tubo 2,5m);
- Luz led interna;

### CARACTERÍSTICAS MODELO FC1

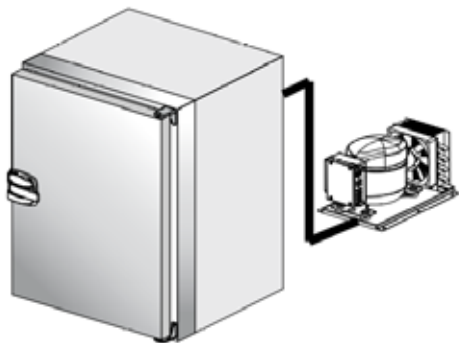
- W525xD557xH590 capacidad del refrigerador 90Lt;
- Rango de temperatura de 0 ° C a + 15 ° C;
- Lámina de metal galvanizado plastificado exterior.
- Paredes internas en acero inoxidable pulido 304BA;
- Frente exterior y puerta en acero inoxidable 316SB;
- Aislamiento de espuma de poliuretano de 45mm
- Drenaje de condensado conectado por ¼ ;
- Cajón de dimensiones internas 01:L390 x D416 x H470
- Evaporador de tubo de cobre integrado;
- Expansión de gas por tubo capilar;
- Termostato mecánico para control de temperatura.
- Compresor externo (longitud de tubo 2,5m);
- Luz led interna



## Frigoríficos de apertura vertical

Todos los modelos están fabricados en acero inoxidable y diseñados teniendo en cuenta el concepto de calidad global. Amplia gama con rango de temperatura +0°C + 15°C disponible con compresor refrigerado por aire forzado de 12/24V - 110V - 220V o con agua. Personalizable con varias opciones y accesorios disponibles.

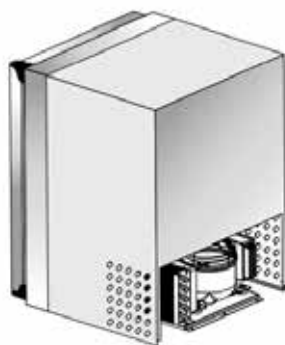
### Modelos con compresor externo



Dimensiones compresor externo  
290 x 190 x 160 (mm) en todos los modelos  
excepto modelo FR160C mide 320 x 190 x 160

Ref	Dimensiones (mm) (ancho x prof x alt)			Compresor externo (mm)	Vol
FR42RC	390	457	530	290 x 190 x160	42
FR50RC	350	462	620	290 x 190 x160	42
FR60RC	480	537	500	290 x 190 x160	60
FR80RC	480	537	630	290 x 190 x160	80
FR90RC	525	588	600	290 x 190 x160	90
FR115RC	480	537	840	290 x 190 x160	115
FR130RC	525	587	750	290 x 190 x160	130
FR160RC	540	587	840	320 x 190 x160	160

### Modelos con compresor interno



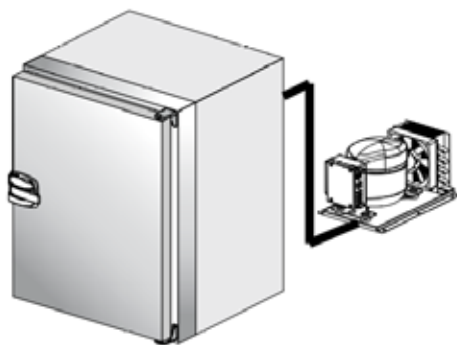
Ref	Dimensiones (mm) (ancho x prof x alt)			Vol
FRS50RC	350	432	620	32
FRS80RC	480	507	630	64
FRS115RC	480	507	840	100
FRS130RC	525	557	750	112
FRS160RC	540	557	840	141



## Frigoríficos de apertura vertical con congelador

Estos modelos además de ser frigoríficos con rango temperatura  $+0^{\circ}\text{C}$   $+ 15^{\circ}\text{C}$ , tienen un pequeño compartimiento congelador ( $-12^{\circ}\text{C}$ ) todo en acero inoxidable de alta calidad, disponible con compresor 12/24V - 110V - 220V enfriado por aire forzado o agua. Personalizable con varias opciones

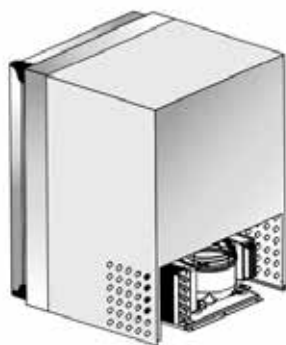
### Modelos con compresor externo



Ref	Dimensiones (mm) (ancho x prof x alt)			Compresor externo (mm)	Vol
FR80AC	480	537	630	290 x 190 x160	80
FR115AC	480	537	840	290 x 190 x160	115
FR130AC	525	587	750	290 x 190 x160	130
FR160AC	540	587	840	320 x 190 x160	160

Dimensiones compresor externo  
290 x 190 x 160 (mm) en todos los modelos  
excepto modelo FR160AC mide 320 x 190 x 160)

### Modelos con compresor interno



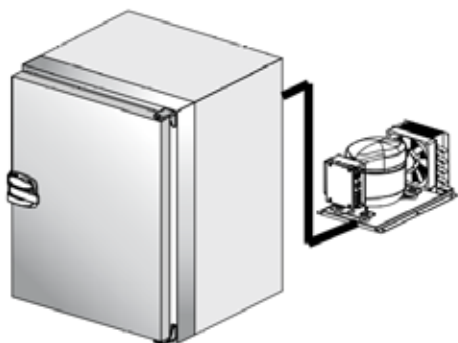
Ref	Dimensiones (mm) (ancho x prof x alt)			Vol
FRS80AC	480	507	630	64
FRS115AC	480	507	840	100
FRS130AC	525	557	750	112
FRS160AC	540	557	840	141



## Congeladores apertura vertical

Frigonautica solo fabrica sus productos con acero inoxidable de alta calidad por lo que son aptos para su uso en el exterior, siempre que estén protegidos de la intemperie con cubiertas adecuadas. Las paredes internas son de acero 304BA (pulido), mientras que el frente externo y la puerta son de acero 316SB (cepillado). La gama de congeladores con rango de temperatura  $-10^{\circ}\text{C}$  a  $-20^{\circ}\text{C}$  disponibles con compresor refrigerado por aire forzado o agua (12/24V - 110V - 220V)

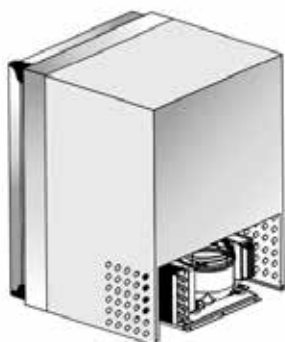
### Modelos con compresor externo



Dimensiones compresor externo  
290 x 190 x 160 (mm) en todos los modelos  
excepto modelo FR160C mide 320 x 190 x 160

Ref	Dimensiones en mm (ancho x prof x alt)			Compresor externo en mm	Vol
C42C	390	457	530	290 x 190 x160	30
C50C	350	462	620	290 x 190 x160	33
C60C	480	537	500	290 x 190 x160	45
C80C	480	537	630	290 x 190 x160	60
C90C	525	588	600	290 x 190 x160	60
C115C	480	537	840	290 x 190 x160	90
C130C	525	587	750	290 x 190 x160	100
C160C	540	587	840	320 x 190 x160	130

### Modelos con compresor interno



Ref	Dimensiones (mm) (ancho x prof x alt)			Vol
CS50C	350	432	620	25
CS80C	480	507	630	45
CS115C	480	507	840	75
CS130C	525	557	750	84
CS160C	540	557	840	113





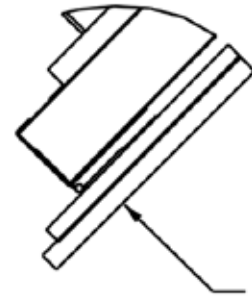
**Vinoteca** - Capacidad para 16 botellas con luz led interior y rango temperatura +0°C + 15°C

Ref	Dimensiones (mm) (ancho x prof x alt)			Compresor externo (mm)	Vol
FR90W	525	588	600	290 x 190 x160	90

## Accesorios disponibles

### KIT TRAINO PORTA

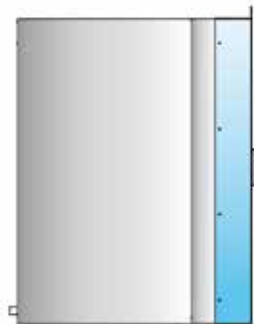
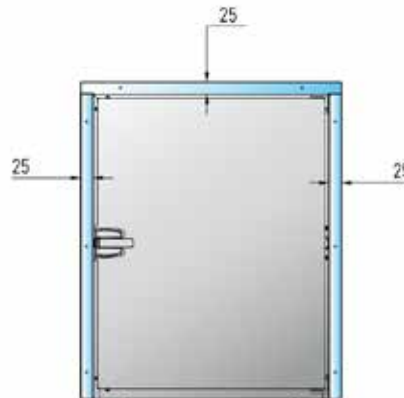
Mecanismo deslizante que reemplaza el tirador de la puerta de acero para instalación integrada con puerta del mueble exterior.



Puerta del mueble exterior.

### KIT FISSAGGIO

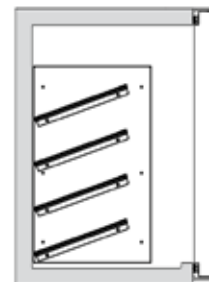
Marco de acero inoxidable para la fijación de frigorífico dentro del mueble.



### KIT OBLIQUI FISSI

Estantes para botellas fijos en posición obliqua disponibles para los modelos: Cada estante es para 4 botellas.

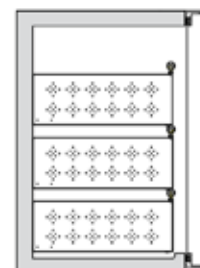
- FR160RC - 5 estantes
- FR130RC - 4 estantes
- FR115RC - 5 estantes
- FR80RC - 3 estantes
- FR60RC - 2 estantes



### KIT CASSETTI SCORREVOLI

Kit de cajones deslizantes disponibles para los modelos:

- SERIE 160 - 3 cajones
- SERIE 130 - 3 cajones
- SERIE 115 - 3 cajones
- SERIE 80 - 2 cajones
- SERIE 60 - 1 cajón






Cubito DELTA MAX – 40 gr  
39,8 mm (L) x 44 mm (A)



ref. 14030UD DELTA MAX NG30 DP AIRE  
ref. 14031UD DELTA MAX NG30 DP AGUA


Refrigerado por aire/agua  
Medidas en mm (L x P x A)  
405 x 515 x 744 (patas + 105/155mm)  
Producción / 24H: 30 Kg.  
Almacenaje: 15 Kg. / 652 Cubitos  
Bomba de desagüe 



Cubito GALA – 22 gr  
39 mm (Ø) x 35 mm (A)



ref. GALA NG 30 DP AIRE


Refrigerado por aire  
Medidas en mm (L x P x A)  
405 x 515 x 744 (patas + 105/155mm)  
Producción / 24H: 30 Kg.  
Almacenaje: 15 Kg. / 652 Cubitos  
Bomba de desagüe 



Cubito ORION – 40 gr  
40 mm (L) x 44 mm (A)



ref. 21430UDP ORION 35 DP AIRE

Refrigerado por aire  
Medidas en mm (L x P x A)  
435 x 605 x 965 (patas + 105/155mm)  
Producción / 24H 32 Kg.  
Almacenaje 6 Kg./162 Cubitos  
Bomba de desagüe 



Cubito QUASAR – 20 gr  
29 mm (Ø) x 42 mm (A)



ref. 11320U QUASAR 20C AIRE  
ref. 11321U QUASAR 20C AGUA

Refrigerado por aire/agua  
Medidas en mm (L x P x A)  
402 x 507 x 643  
(patas + 57 mm)  
Producción / 24H.22 Kg.  
Almacenaje 6 Kg. / 450 Cubitos  
Desagüe por gravedad



Diseñadas para fabricar hielo en las condiciones más adversas de calidad de agua



Instalacion dentro de un armario bajoencimera - Modelo NG30 AGUA



Los cubos de hielo son más claros y transparentes. Esto se debe a que están hechos de agua purificada que minimiza las impurezas y burbujas de aire atrapadas. El hielo cristalino tiene un aspecto más elegante y atractivo, lo que lo convierte en una opción preferida para cócteles de alta gama.

**Desprende menos sabor a "agua":** Gracias a su proceso de congelación controlada, el hielo cristalino tiende a derretirse de manera más lenta y uniforme. Esto minimiza la dilución de las bebidas, lo que es especialmente importante en cócteles y bebidas alcohólicas de alta calidad, ya que conserva el sabor original por más tiempo.

**Mayor durabilidad:** El hielo cristalino, debido a su forma y proceso de producción, tiene una mayor densidad y solidez. Esto significa que se derrite más lentamente que otros tipos de hielo, que permite mantener la temperatura de las bebidas durante más tiempo sin que se diluyan rápidamente.

**Menos residuos:** El hielo cristalino tiene una estructura más densa y menos aire atrapado, lo que reduce la formación de residuos y fragmentos de hielo al derretirse, garantizando una experiencia de consumo más limpia.

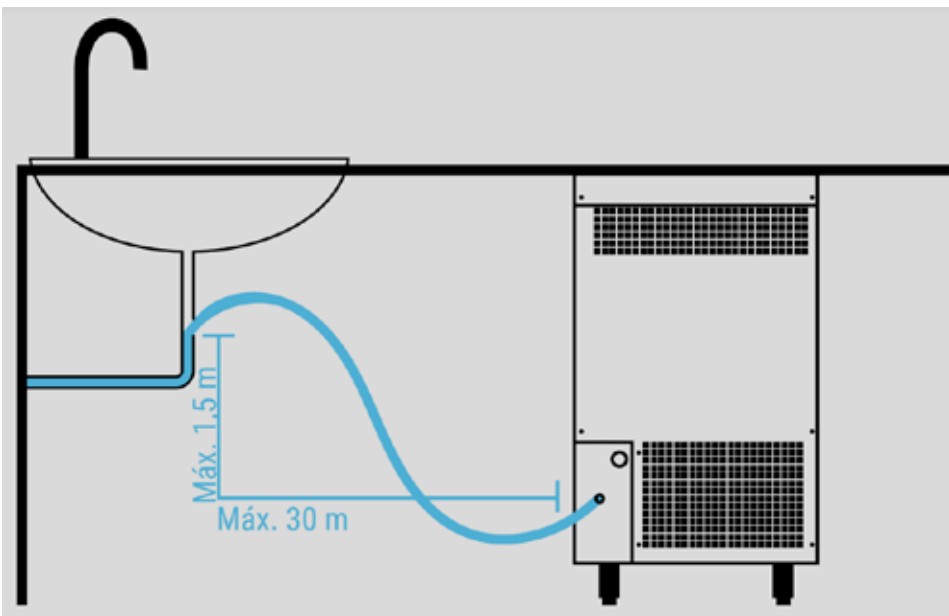
**Eficiencia energética:** Las máquinas Ice Makers están diseñadas para producir hielo de manera eficiente y rápida, utilizando tecnología avanzada que optimiza el consumo de energía y el tiempo de producción, lo que hace que la producción de hielo cristalino sea más rentable y sostenible.

Máquina de hielo NG30 produce cubito gourmet macizo y cristalino 40 gramos adaptado para uso exterior bajo nuestros requerimientos de instalación

- Capacidad del almacén de 15 kg.
- Cubito es de 40 gramos. Medida 39,8 mm (L) x 44 mm (A)
- Cubitos 18 por ciclo
- Refrigerada por Aire tiene una producción de 30 kg/24h
- Refrigerada por Agua tiene una producción de 38 kg/24h
- Producción al día estimada en una temperatura ambiente de 20 °C y una temperatura del agua de 15 °C.
- La refrigeración por aire utiliza menos agua y permite mayor eficiencia energética. Se recomienda la instalación en un lugar bien aireado.
- La refrigeración por agua refrigera bien en ambientes poco ventilados. Emplea mucha agua y puede tener restricciones en algunas Comunidades Autónomas.
- Bastidor, Carrocería y la puerta abatible de acero inoxidable AISI 304.
- Patas regulables en altura +105/155mm
- Gas R290, mejora la eficiencia.
- Funcionamiento electromagnético.
- Interruptor ON/OFF.
- Conexión de entrada de agua y Desagüe.
- Pala para recoger el hielo.
- Cable conexión Schuko.
- Dos filtros mecánicos.
- Compresor 1/3 CV
- Potencia: Aire 340 W / Agua 250 W
- Dimensiones (LxPxA) : 405 x 515 x 744 cm. Peso: 40 kg.

## CARACTERÍSTICAS DELTA ICE

- Produce cubitos gourmet macizos y cristalinos
- Control electrónico que mejora el funcionamiento de la máquina y le permite adaptarse a climas extremos
- Sistema de spray elástico patentado por itv evita los pequeños depósitos de cal mediante vibración
- Sistema inteligente de ventilación frontal (sfvs) permite la instalación empotrada de la máquina
- Cleaning switch/Botón de limpieza: desconecta la el sistema de refrigeración al recircular el agua con el desincrustante (calklin o similar)
- Bomba "never stop" desarrollada por ITV. su diseño sin retenes evita el deterioro en aguas duras
- Easy access for service & installation/ Fácil acceso a cualquier punto ya que todos los paneles pueden ser desmontados de forma independiente
- on/off interruptor luminoso de funcionamiento on-off/ placa electrónica montada en la parte inferior
- Tropicalized machines (t class) / Máquinas tropicalizadas (clase t) / patas de altura ajustable de 105mm a 155mm
- Gas natural r290 con muy bajo índice gwp el cual también reduce el consumo energético
- Sólida estructura sobre 4 columnas. carrocería en acero inoxidable AISI 304
- Sistema de apertura más robusto del mercado. puerta hecha en acero inoxidable. sistema de apertura y amortiguación patentado.



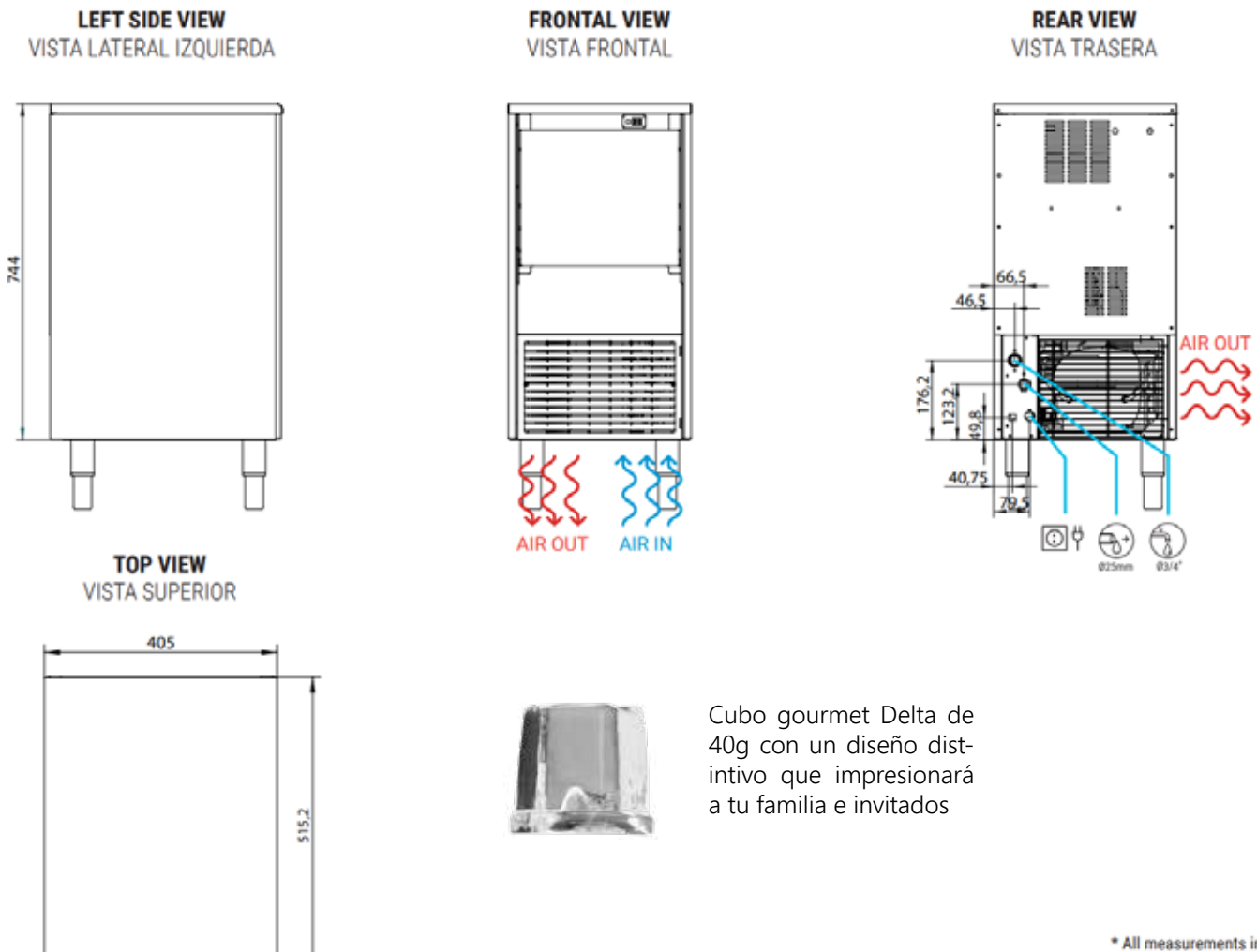
Bomba de desagüe permite la instalación con un desagüe situado a 30 metros en horizontal y a 1,5 metros de altura de la salida de l desagüe. No doble el tubo de drenaje.

Se recomienda reciclar el agua residual para uso residencial secundario o para regar las plantas de su jardín.

Nota Importante sobre la planificación e instalación:

El modelo 14031UD tiene la bomba incorporada en el chasis.

Los modelos 14037UD/ 14041UD/ 14051UD tienen una bomba de desagüe externa por lo que es importante planificar su ubicación para la instalación. La bomba mide 315 x 151 x 173 altura (mm)



La calidad del agua suministrada a la máquina de hielo influirá en el tiempo entre limpiezas y en definitiva, en la vida útil del producto (principalmente en unidades enfriadas por agua). También tendrá una influencia notable en el aspecto, dureza y sabor del hielo.

Las condiciones locales del agua pueden requerir un tratamiento del agua para inhibir la formación de incrustaciones y mejorar el sabor y la claridad. Si está instalando un sistema de filtración de agua, consulte las instrucciones de instalación suministradas con el sistema de filtrado.

La presión debe estar entre 0,1MPa y 0,6MPa (1 y 6 bar). Si la presión excede estos valores, instale un regulador de presión.

La conexión de agua debe ser dedicada (solo equipos enganchados a la línea de agua).

	<b>MoBar 550s</b>	<b>MoBar 50s</b>
MATERIAL	Acero inoxidable 304 y acero negro recubierto	
CUBITERA DE PRESENTACIÓN	Rotomoldeada con aislamiento de espuma de poliuretano	
	24 litros/22 botellas de vino/32 latas	
NEVERA/ CAVA DE VINOS	Nevera de doble zona 20", 2 estantes de madera, 1 estante de metal	
	39 botellas de vino (14 arriba, 25 abajo) 155 latas (56 arriba, 99 abajo)	
	Sistema de bloqueo, iluminación	
INCLUYE	Bandeja de servicio, tabla de cortar, portabotellas y contenedor de hielo	Bandeja de servicio, tabla de cortar y portabotellas
DIMENSIONES Largo x Ancho x Alto (mm)	1250×620×980 mm	650×570×900 mm
NRO.REF	9600028568	9600028566



Cajón MoBar 550S



Cubitera



Cubierta protectora



Portabotellas



Tabla de cortar



Cava de vinos MoBar 550S



## Dometic MoBar - Designed to Entertain

El Dometic MoBar es la barra móvil definitiva para su espacio al aire libre. Con un diseño patentado de grado profesional y de última generación, no sacrifica estilo por funcionalidad o comodidad, permitiendo a los anfitriones y sus invitados pasar un buen rato al aire libre sin perderse ni un momento.



### Dometic MoBar 550s

Dometic MoBar 550 es la barra móvil definitiva para exterior. Viene con accesorios inspirados por barmans profesionales y facilita atender cómodamente a grandes grupos de personas en su espacio al aire libre.



### Dometic MoBar 50s

Dometic MoBar 300 es el modelo de tamaño medio de la serie. Le permite entretener fácilmente a amigos y familiares en su terraza.

Los frigoríficos Dometic son el complemento perfecto para cualquier cocina al aire libre y ofrecen un excelente almacenamiento en frío para cualquier cosa, desde bebidas hasta condimentos o bistecs listos para asar.



**Diseño duradero**

Construido con acero inoxidable de grado profesional que es resistente a la humedad, la sal y los rayos UV



**Almacenamiento en frío óptimo**

El sistema de enfriamiento proporciona un flujo de aire uniforme y temperaturas uniformes en todo el refrigerador



**Iluminación**

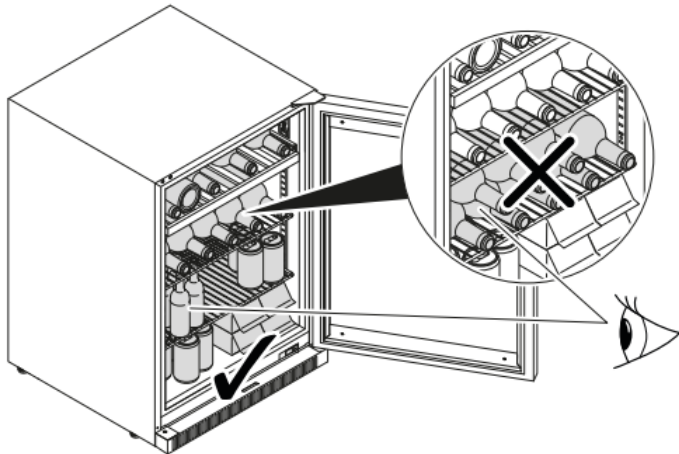
La iluminación LED azul ilumina el interior de manera uniforme, lo que facilita encontrar lo que necesita



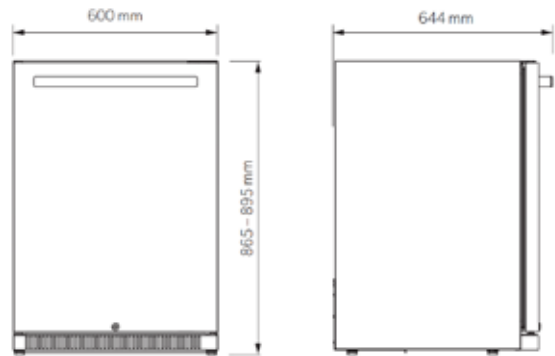
**Diseño elegante**

Puede empotrarse sin esfuerzo debajo del mostrador o usarse de forma independiente

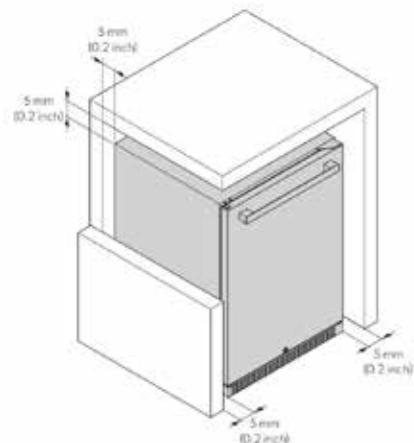
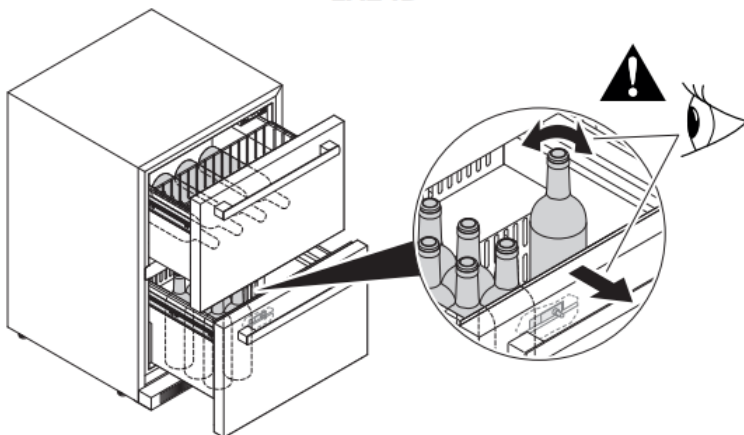
**EA24B**



**EA24B, EA24D, EA24F**



**EA24D**







**Frigoríficos para exteriores:** Dometic desarrolla soluciones que mejoran la forma en que las personas viven, celebran y se divierten en casa. Como especialistas en refrigeración, sobre la base de nuestra herencia de 100 años, creamos una amplia gama de refrigeradores para exteriores diseñados con materiales de calidad, artesanía meticulosa e ingeniería experta. Ya sea preparando una comida deliciosa o brindando por una ocasión trascendental con amigos, los refrigeradores para exteriores Dometic permiten a las personas elevar y enriquecer los momentos especiales de la vida.



### **Dometic EA24D**

Frigorífico de cajones 60 cm  
Volumen 150 litros  
Capacidad 154 latas

El frigorífico de cajón Dometic se ha desarrollado para hacerle la vida en el su jardín más simple, más agradable y más lujosa. Ofrece excelente almacenamiento en frío para cualquier cosa, desde bebidas hasta condimentos o listos para filetes a la parrilla.

- En sus dos cajones espaciosos caben cualquier cosa, desde botellas de vino de pie verticalmente a frutas y verduras frescas.
- La canasta de alambre en el cajón superior aumenta el uso de espacio
- Dimensiones An.600× Al. (865–895)× Pr.600 (mm)



### **Dometic EA24B**

Frigorífico exterior de 60 cm  
Volumen 150 litros  
Capacidad 161 latas

El frigorífico Dometic con puerta de cristal es el perfecto complemento para cualquier cocina de exterior. Este elegante refrigerador al aire libre mantiene bebidas y alimentos frío y fresco.

- Equipado con 2 estantes de alambre de metal ajustables y 1 botellero de madera
- La dirección de apertura de la puerta se puede cambiar desde la izquierda a derecha
- Dimensiones An.600× Al. (865–895)× Pr.600 (mm)



### **Dometic EA24B**

Frigorífico exterior de 60 cm

Volumen 150 litros

Capacidad 161 latas

- Diseño duradero
- Almacenamiento óptimo frío
- Iluminación
- Rendimiento de refrigeración





### **Dometic EA24D**


Frigorífico de cajones 60 cm  
Volumen 150 litros  
Capacidad 154 latas

- Diseño duradero
- Almacenamiento óptimo frío
- Iluminación
- Rendimiento de refrigeración

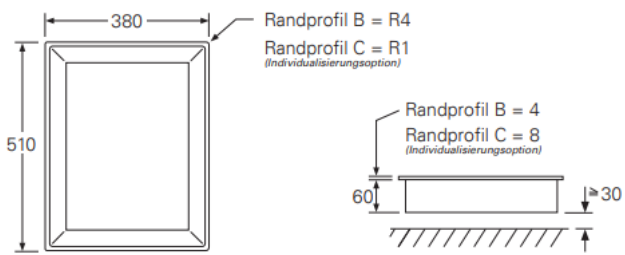


# Premium Teppan-yaki

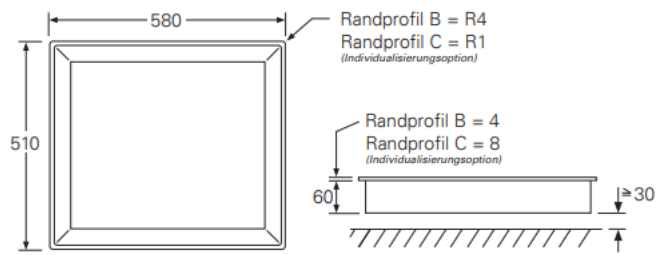
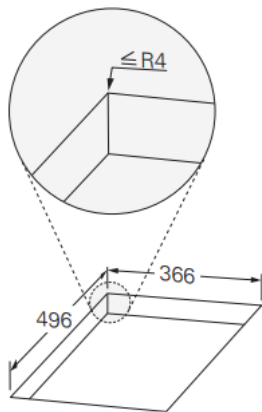




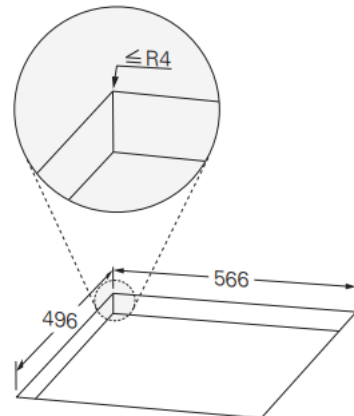
Para llevar a cabo todos los pasos de fabricación con una alta calidad constante, el cien por ciento de las superficies metálicas están acabadas a mano. Con este trabajo extremadamente lento y exigente se obtiene una pieza única e intemporalmente hermosa.



RANDPROFIL A / B / C



RANDPROFIL A / B / C





## Teppan-yakis para uso indoor/outdoor

Una razón por las cuales solo nuestro Teppan Yaki original es el más adecuado para los mejores chefs es, además de su construcción sólida y el control preciso de la temperatura, es el amplio canal multifuncional que rodea la superficie de la plancha.

La superficie del Teppan Yaki original consiste esencialmente en dos componentes: su exclusiva y enorme placa de parrilla tipo sándwich de tres capas aproximadamente 10 mm de espesor, y su canal multifuncional. Una estructura que es la misma para todos los Teppan Yakis originales. La superficie de la plancha y el canal multifuncional se sueldan y luego se muelen y pulen en un complejo proceso de fabricación hecho a mano. Por este motivo, no nos centramos en el mercado masivo, sino en unos requisitos de calidad más altos para poder ofrecerle un producto con una larga vida útil, la mayor funcionalidad posible con excelente estética y sensación.

### CARACTERÍSTICAS GENERALES

■ Operación	Mado de control de temperatura analógico
■ Montaje	Encastrado o enrasado con la encimera
■ Conexión	230 V / 10 A / 1NPE
■ Perfiles	A / B / C
■ Rango de temperatura	0-250 ° C

Modelo C2000	38 cm ancho
■ Dimensiones	380 x 510 x 60 mm
■ Área de cocción	280 x 410 mm
■ Potencia	2,000 vatios
■ Zonas	1

Ref. GK-C2000

Modelo C3000	58 cm de ancho
■ Dimensiones	580 x 510 x 60 mm
■ Área de cocción	480 x 410 mm
■ Potencia	3,200 vatios (2x 1,600 vatios)
■ Zonas	2

Ref. GK-C3000







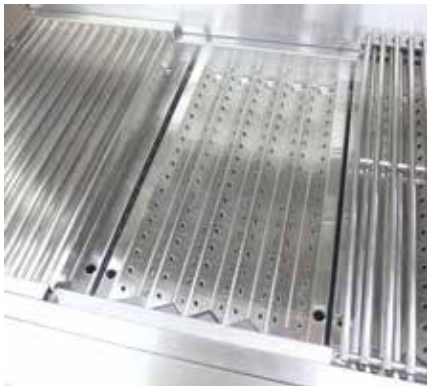
- Construcción íntegramente en acero inoxidable 304
- Exclusivo: rejilla de calentamiento de aceite derramado para menos llamaradas
- Exclusivo: rejilla calentadora Heat-Riser para un calor más uniforme
- Exclusivo: efectos de iluminación LED del panel de control
- Exclusivo: panel de servicio Easy Drop Open
- Bandeja de goteo
- Exclusivo: espaciado variable de la parrilla de cocción
- Exclusivo: protectores contra el viento en la parte trasera del capó
- Exclusivo: varillas DUAL para asador alto y bajo - Mejora
- Encendido de lanzallamas para TODOS los quemadores
- Estante de calentamiento
- Luz de parrilla interior halógena extrabrillante



Encendido electrónico efecto lanzallamas



Rustidor eléctrico con quemador infrarrojo



Todo el material es acero inoxidable 304



protectores contra el viento



iluminación LED en los mandos



Quemador doble lateral opcional  
SUN13VDB



### RUBY SERIES - POWERFUL GRILLING

Barbacoas a gas profesionales, completamente construidas en Acero Inoxidable 304 con diseño y rendimiento superior. Disponibles en tres tamaños únicos con características similares, nuestras barbacoas a gas siempre le brindarán la misma excelente experiencia culinaria. Para los amantes del carbón, también ofrecemos barbacoas de leña y carbón resistente que impresionará a todos. Sin importar el modelo que elija, cobtendrá una calidad superior a un precio excepcional y hará que su inversión dure toda la vida



Ruby con 3 quemadores  
RUBY3B



Ruby 4 con 4 quemadores con infrarojos  
RUBY4B-IR



Ruby 5 con 5 quemadores con infrarojos  
RUBY4B-IR



Hibrida carbón/madera de una zona o dual  
SUNCHSZ30  
SUNCHDZ42

Nota: transporte no incluido en barbacoas solicite presupuesto indicando modelos y direccion de entrega

El Glass Chiller de Thrill proporciona un enfriamiento rápido y efectivo de las copas, asegurando que se mantengan a la temperatura ideal para servir bebidas frías, como cervezas, cócteles y vinos, desde el primer momento.

Mantener las copas frías asegura que las bebidas, especialmente las de temperatura sensible, como cervezas y cócteles, se sirvan en condiciones óptimas, mejorando el sabor y la experiencia general

Fabricado con materiales de alta calidad y resistencia, el Glass Chiller de Thrill está diseñado para soportar el uso constante en entornos comerciales, lo que garantiza una larga vida útil y bajo mantenimiento.

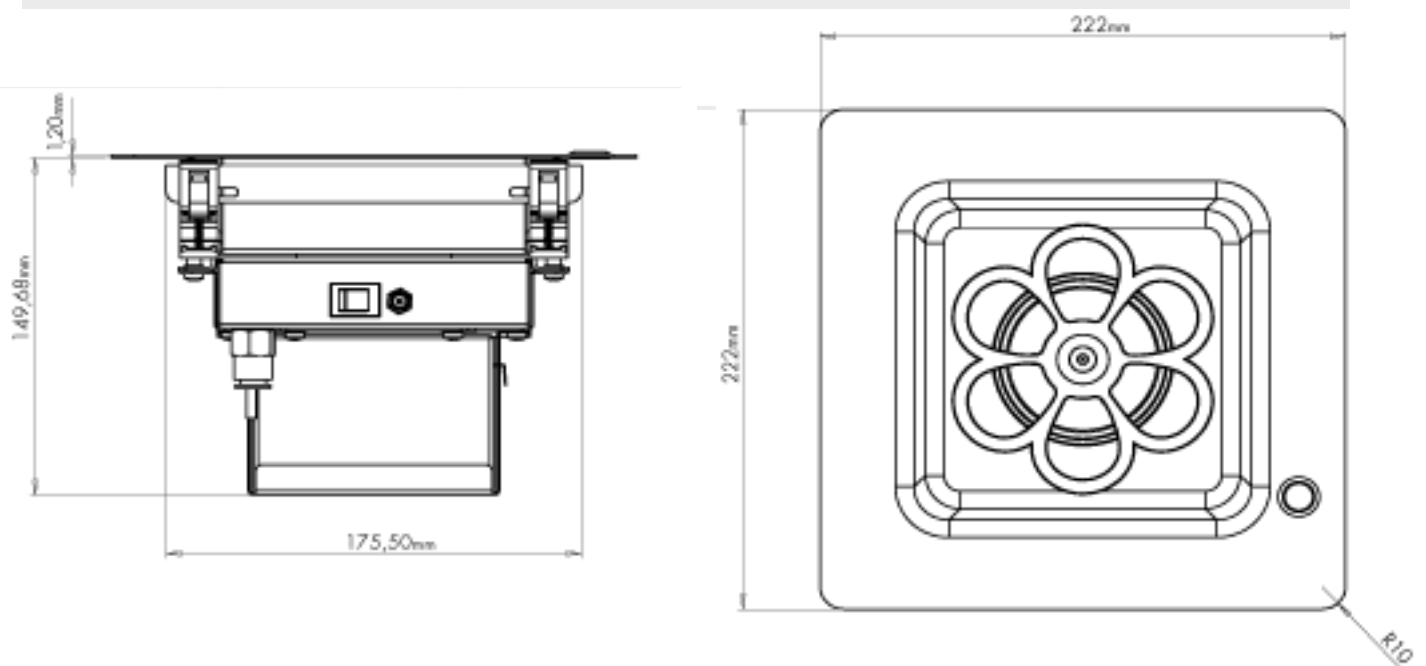


El Glass Chiller de Thrill es versátil y puede enfriar una variedad de tipos de copas, desde copas de vino hasta vasos para cócteles, asegurando que se mantengan adecuadas para el servicio en cualquier momento.



El enfriador de vidrio empotrado Vortex SBI atraerá a sus clientes porque mejora la calidad de las bebidas servidas: no diluye las bebidas, no cambia los sabores ni los aromas y mata las bacterias. Es la máquina profesional ideal para servir los mejores cócteles, bebidas, cerveza y vinos blancos, especialmente champagne y prosecco.

El Vortex SBI es un enfriador de vidrio que higieniza los vasos a bajas temperaturas, descomponiendo hasta el 88% de las bacterias presentes en la superficie del vidrio, eliminando los residuos invisibles post-lavado que causan malos olores y comprometen el sabor de las bebidas servidas.



# Lavavajillas de cajón



---

## ERGONÓMICO

---

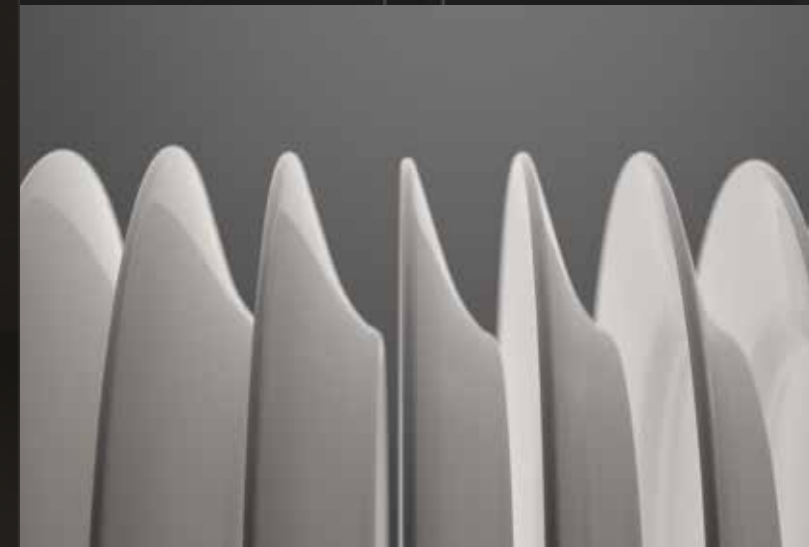
DishDrawer™ es tan fácil de abrir y cerrar como un cajón de la cocina y como está convenientemente ubicado a la altura de la encimera, la carga y descarga requiere mínima flexión de su espalda. Los estantes plegables son fáciles de usar y permiten colocar grandes ollas, platos y tazones en el cajón con facilidad.

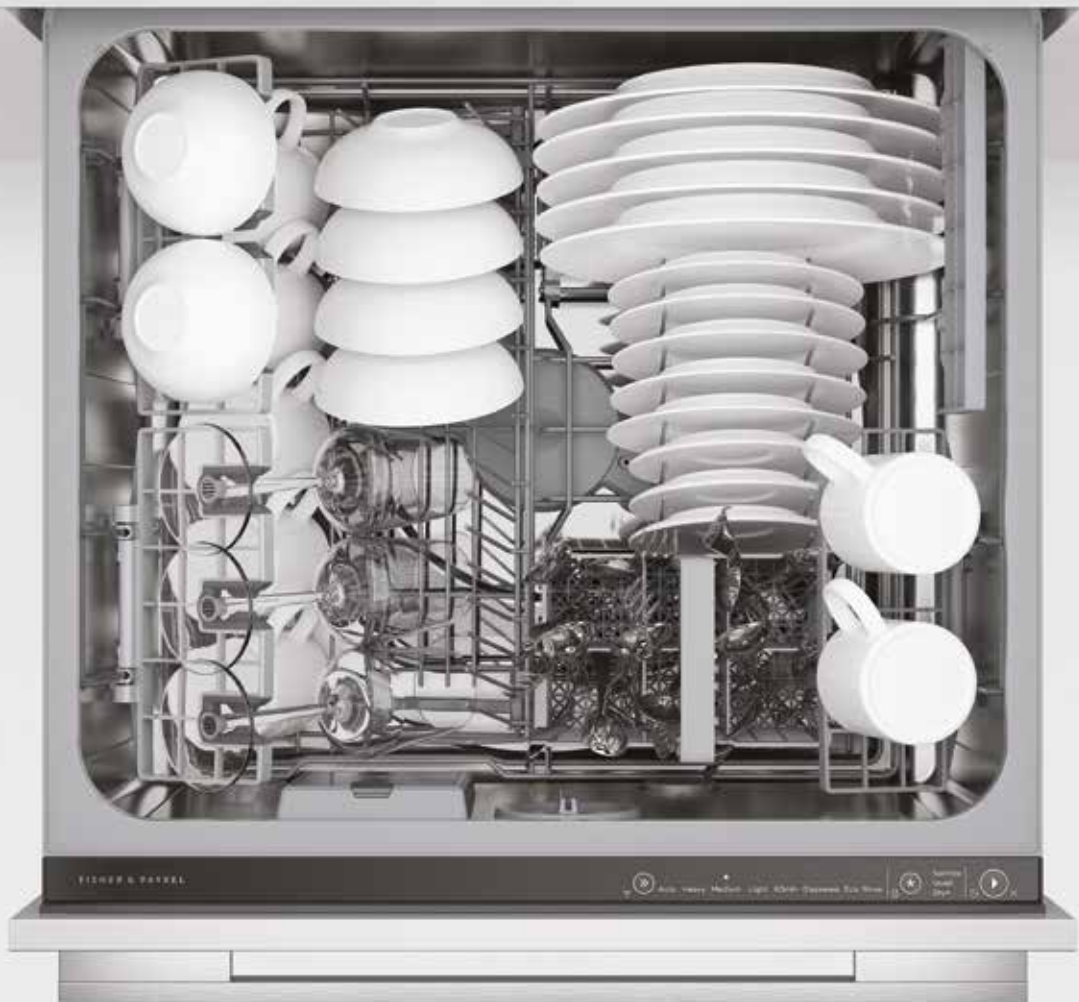
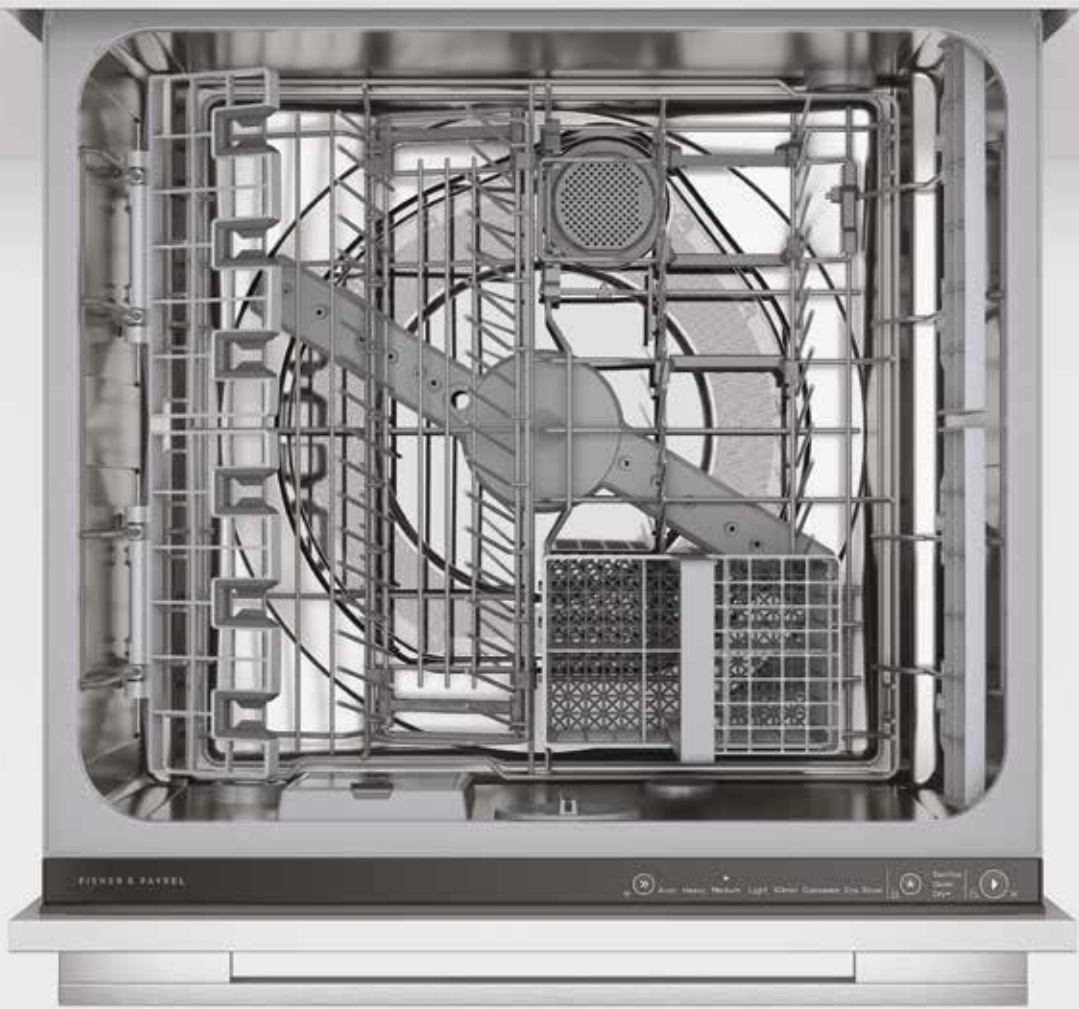




## DishDrawer™ INTEGRADO SERIE 11

- Ocho ciclos de lavado de intenso a ligero, incluidos automático, 60 minutos y cristalería
- Se adapta a platos de hasta 310 mm, con rejillas flexibles para acomodar otros utensilios de cocina grandes
- Con cajones de cierre suave y sensor "knock to pause" para pausar el lavado.
- Conexión Wi-Fi y aplicación SmartHQ™ para control remoto y notificaciones







### DD60STX6H11 (Integrable)

#### DD60ST (panel acero)

Dimensiones (sin paneles) H454 x A599 x P571

Grado de secado A

Calificación energética D Consumo eléctrico 166 kWh / año

Ruido (dBa) cajón superior ciclo estándar 46 dBA

Consumo de agua 2240 L/año

Cubiertos/servicios 6

Tamaño Platos 310 mm

Función "Knock to Pause"



DIMENSIONES DEL PRODUCTO		MM
Ⓐ	Altura total	454
Ⓑ	Anchura total	599
Ⓒ	Profundidad total*	571
Ⓓ	Profundidad del chasis	553
Ⓔ	Profundidad del panel frontal**	16-20
Ⓕ	Extensión máxima del cajón***	527

\*según el grosor del panel frontal de 18 mm  
\*\*consulte "Dimensiones del panel personalizado" para obtener más información.  
\*\*\*no incluye el panel personalizado y el asa

### Tiradores para DishDrawers Integrables

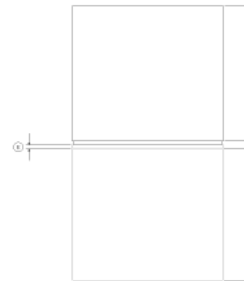
#### AHS-OBDD-60S (tubular)

#### AHD3-OBDD-60S (cuadrado)

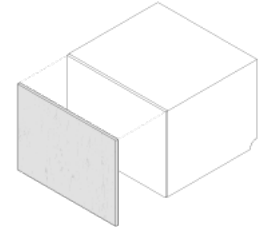
#### AHD3-OBDD-60SB (negro)

#### AHD5-OBDD-60SX (fino)

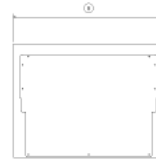
#### AHD5-OBDD-60SB (fino negro)



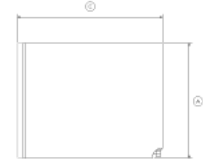
PLAN



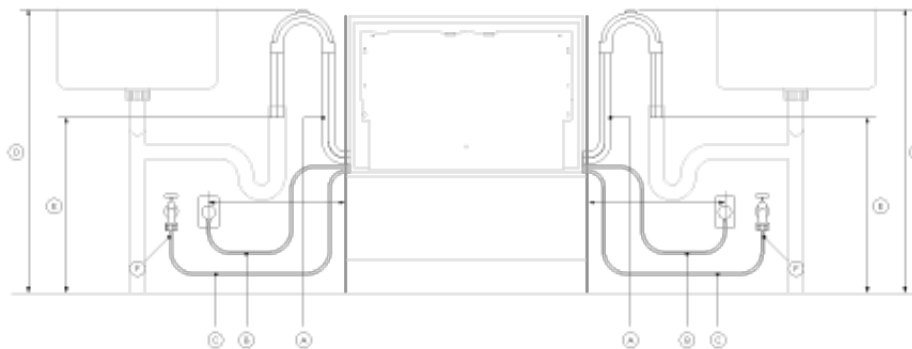
ISOMÉTRICO



FRONTAL



PERFIL



DIMENSIONES DE SERVICIO	LADO IZQUIERDO*	LADO DERECHO*
	MM	MM
Ⓐ Longitud de las mangueras de desagüe	2000	1800
Ⓑ Longitud del cable de alimentación**	1650	1650
Ⓒ Longitud de la manguera de entrada	1650	1250
Ⓓ Distancia desde suelo hasta la parte superior del soporte de la manguera	750-883	750-883
Ⓔ Distancia mínima desde el suelo hasta el extremo de las mangueras de desagüe***	500	500
Ⓕ Radio mínimo de la manguera de entrada	200	200
Ⓖ Distancia máxima desde el armario hasta el centro de la toma de corriente	450	450

\*Las dimensiones se han obtenido del borde del chasis, si procede

\*\*sin incluir el enchufe

\*\*\*se ilustra la instalación del tubo vertical. La distancia es la misma para todas las instalaciones de fontanería



**DD60SHI9 (Integrable)**

**DD60S (panel acero)**

**Tiradores Opcionales** (página 5)

Dimensiones (sin paneles) H410 x A599 x P571

Grado de secado A

Calificación energética A +

Consumo eléctrico 166 kWh / año

Ruido (dBA) cajón superior ciclo estándar 46 dBA

Consumo de agua 2240 L/año

Cubiertos/servicios 6

Tamaño Platos 280 mm

Función "Knock to Pause"

**DD60SHTI9 (Integrable)**

**DD60ST (panel acero)**

**Tiradores Opcionales** (página 5)

Dimensiones (sin paneles) H454 x A599 x P571

Grado de secado A

Calificación energética A +

Consumo eléctrico 166 kWh / año

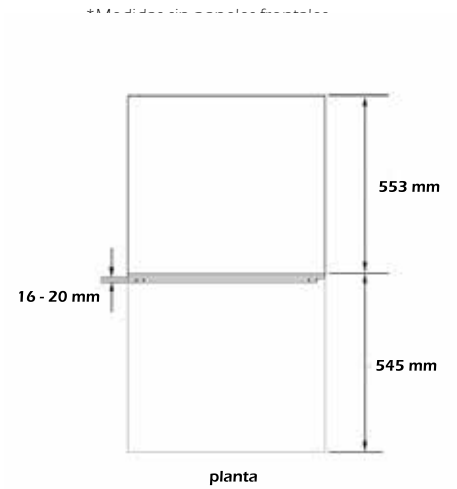
Ruido (dBA) cajón superior ciclo estándar 46 dBA

Consumo de agua 2240 L/año

Cubiertos/servicios 6

Tamaño Platos 310 mm

Función "Knock to Pause"

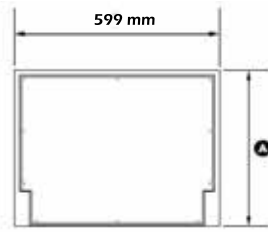


**modelo DD60SHI9**

A = 410 mm

F = 408 mm (mínimo)

G = 410 mm



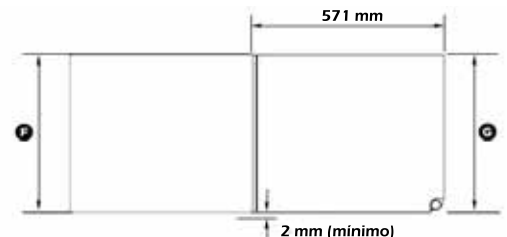
frente

**modelo DD60SHTI9**

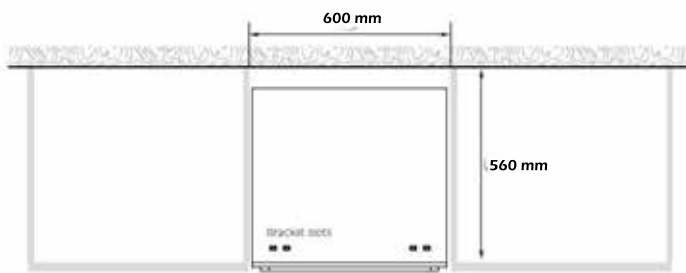
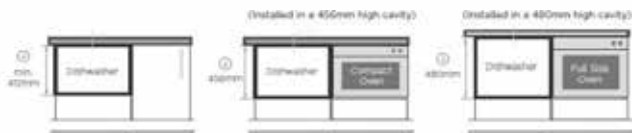
A = 454 mm / 478 mm

F = 452 mm / 476 mm (mínimo)

G = 454 mm

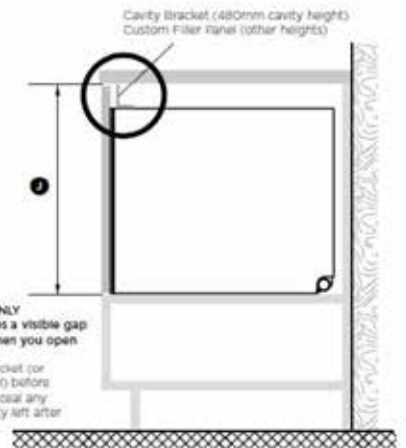


perfil

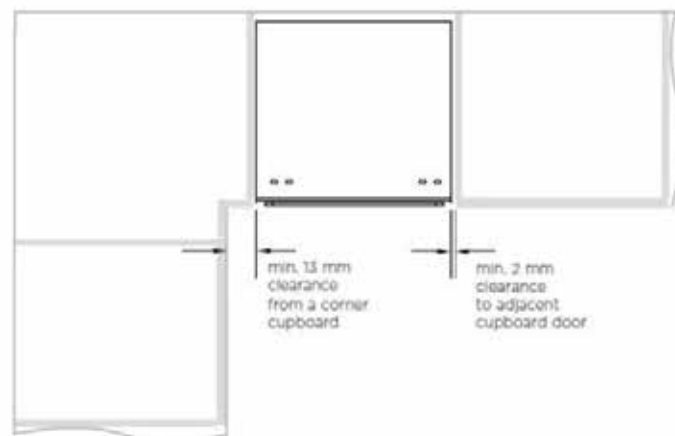


modelo DD60SHI9  
J = 412 mm (min.)

modelo DD60SHTI9  
J = 454 mm / 480 mm



**TALL HEIGHT MODELS ONLY**  
If your cavity height leaves a visible gap under your countertop when you open the drawer, fit the supplied cavity bracket (or a custom cavity filler panel) before installation in order to conceal any gap at the top of the cavity left after installation.





## Requerimientos de instalación para electrodomésticos de uso exterior

**Para cobertura en garantía es obligatorio cumplir con los siguientes requerimientos:**

**Instalación Eléctrica:** Todas las instalaciones en zonas húmedas deben incluir interruptores diferenciales de alta sensibilidad con una corriente de disparo máxima de 30 mA. Estos dispositivos detectan fugas de corriente y cortan el suministro para evitar descargas eléctricas.

**Tomas de corriente:** Deben ser estancas y estar certificadas para exteriores (IP44 o superior). Se deben instalar a una altura mínima de 30 cm sobre el nivel del suelo.

**Cables eléctricos:** Usar cables con aislamiento resistente a la intemperie y rayos UV, como cables con recubrimiento de polietileno o PVC reforzado.

**Interruptores y protecciones:** Se deben usar interruptores diferenciales de alta sensibilidad ( $\leq 30$  mA) para evitar descargas eléctricas. Instalar interruptores magnetotérmicos para proteger contra sobrecargas o cortocircuitos.

**Toma de tierra:** Es obligatorio instalar los electrodomésticos en un circuito eléctrico con una toma de tierra común mediante un sistema de equipotencialidad. Esto evita diferencias de potencial que puedan provocar descargas eléctricas.

**Uso de cubiertas protectoras:** Para prolongar la vida útil de los electrodomésticos, es recomendable usar cubiertas o fundas protectoras cuando no estén en uso, especialmente si se encuentran en áreas expuestas al sol o la lluvia. Esto ayuda a evitar daños por exposición directa al agua, polvo o rayos UV.

**Instalación adecuada:** Los electrodomésticos deben estar instalados en un lugar seguro, sobre superficies estables y niveladas, y utiliza bases de aislamiento si es necesario para protegerlos de la humedad del suelo. No deben instalarse en lugares inundables por lluvia intensa.

**Protección adicional:** Se recomienda la instalación de cubiertas o estructuras que protejan los equipos de la lluvia y el sol directo.

**Revisiones periódicas:** Debe realizar revisiones y mantenimientos periódicos para asegurarse que los electrodomésticos sigan en buen estado. Esto incluye limpiar los filtros, revisar conexiones eléctricas y asegurar que no haya signos de corrosión o daño por humedad.

**Almacenaje en inviernos fríos:** Si el clima en tu zona incluye inviernos muy fríos, considera la posibilidad de almacenar los electrodomésticos en interiores durante los meses de frío intenso. Esto evitará daños por congelación o mal funcionamiento debido a las bajas temperaturas.

**Fabricador de hielo:** Debe instalarse dentro de un armario bajoencimera con puerta que tenga adecuada ventilación por aire con rejillas. Si es un modelo refrigerado por agua, se recomienda reciclar el agua residual para uso secundario o para regar las plantas de su jardín. Apagar la máquina cuando no necesite hielo.

**IMPORTANTE:** La instalación debe ser realizada por un electricista autorizado, quien garantizará el cumplimiento del REBT y emitirá los certificados correspondientes. En caso de instalaciones en zonas comunitarias o en fachadas de edificios, se debe contar con la aprobación de la comunidad de propietarios.





Todos los electrodomésticos de esta catálogo disponen de una garantía total de 3 años para piezas y mano de obra en España, Portugal y Andorra.

### LOS BENEFICIOS DE NUESTRA GARANTÍA TOTAL

El plan de protección de Premium-Tek se ha elaborado cuidadosamente para que nuestros clientes se beneficien de:

3

3 años de garantía en piezas y mano de obra contra averías\*



Disponemos de una red nacional de SAT oficiales para realizar reparaciones en el hogar.



Reemplazamos su electrodoméstico si la reparación del original no es rentable o posible



Acceso a nuestro centro de servicio al cliente

\*Sujeto a términos y condiciones: la garantía total no será válida por uso indebido o negligente descrito en el apartado de garantías de nuestra web [www.premium-tek.com/catalogos/garantia](http://www.premium-tek.com/catalogos/garantia)

ISSUE: FP2023/PREMIUM

Se han hecho todos los esfuerzos para reproducir los colores y los materiales con precisión, sin embargo, debido a los procesos de fotografía e impresión, pueden producirse variaciones de color. La empresa no se hace responsable de errores ni omisiones en la impresión de este catálogo

Debido a nuestra política continua de desarrollo de productos, nos reservamos el derecho de modificar las especificaciones, precios y / o dimensiones de los productos sin previo aviso.

Póngase en contacto con su punto de venta autorizado, llame a Premium-Tek al 931 426 393 o envíe un correo electrónico a [info@premium-tek.com](mailto:info@premium-tek.com) para obtener más información sobre el producto.

**premiumtek**  
the appliance solutions company

Showroom  
C/ Numancia, 212  
08017 Barcelona

Premium-Tek Appliances  
t: 931 426 393  
e: [info@premium-tek.com](mailto:info@premium-tek.com)  
[www.premium-tek.com](http://www.premium-tek.com)