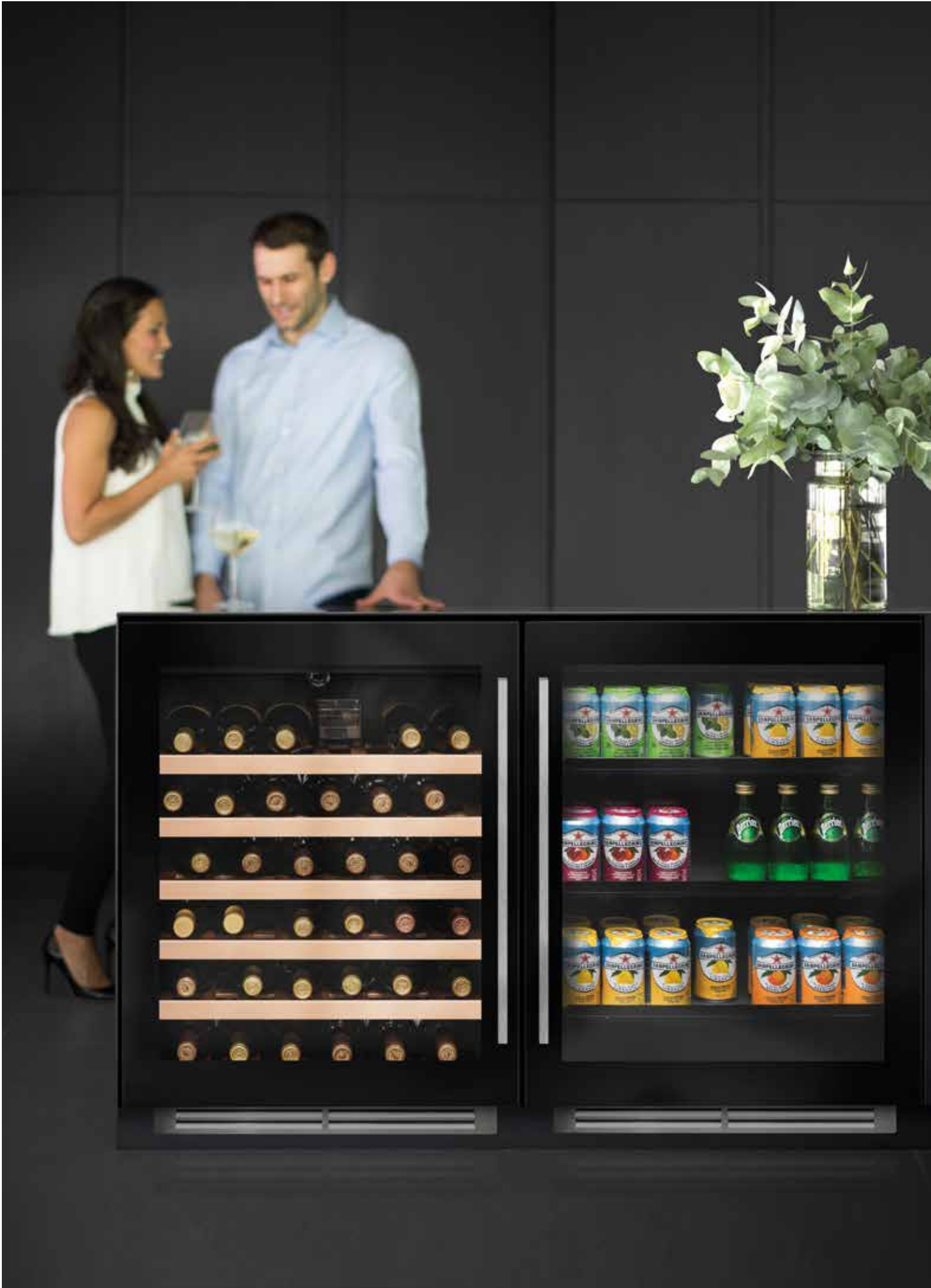


 caple





Premium-Tek Appliances se dedica a la importación y distribución selectiva de bienes de consumo y profesionales de alta gama en España y Portugal, con especial énfasis en electrodomésticos premium y ultra premium, electrodomésticos profesionales, marinos y productos relacionados.



Nuestra gama de productos y marcas han sido seleccionada cuidadosamente para ofrecer a nuestros clientes un alto estándar de calidad, fiabilidad y rendimiento. Todas nuestras soluciones contribuyen a mejorar su estilo y calidad de vida. Nuestros son productos fabricados con orgullo para durar muchos años



Signature Kitchen Suite es una marca de lujo de LG Electronics presenta una nueva generación de electrodomésticos de alta gama con la última tecnología para la conservación y preparación de alimentos. Nuestra filosofía True to Food™ se centra en la pasión por la comida, a la que combinamos un diseño sofisticado y una tecnología de vanguardia.



Barazza no es tan solo una marca, es un equipo de personas unidas por una gran pasión que las impulsa a ofrecer día tras día una calidad que, cada vez más a menudo, se traduce en la producción de equipos de altas prestaciones y diseño avanzado, concebidos y fabricados en los centros de producción empleando competencias artesanales especializadas y soluciones tecnológicas innovadoras.



Caple es un referente dentro del sector por la calidad y diseño de sus electrodomésticos, grifos y fregaderos. Sus productos tienen una óptima relación calidad-precio, un diseño inteligente, con unos hermosos acabados e incorporando las últimas tecnologías.



Scandinavian Appliances AS desarrolla, fabrica y vende soluciones de almacenamiento de alimentos y bebidas bajo la marca Norcool.

Tenemos una tradición que se remonta a 1978 y hasta la fecha somos un proveedor líder de unidades de refrigeración, cámaras frigoríficas, cajones refrigerados, vinoteca y soluciones innovadoras de almacenamiento de vino.



Dometic es una multinacional con una larga trayectoria en la creación de productos líderes en el mercado para uso al aire libre, doméstico y profesional. Escuchamos a todos nuestros clientes sin importar dónde se encuentren, explorando constantemente nuevas oportunidades para desarrollar nuestros productos y soluciones.



Las soluciones de electrodomésticos outdoor. Innovadores y confiables para mejorar la experiencia en su cocina exterior. Estos electrodomésticos han sido diseñados con los más altos estándares de calidad y resistencia. Buscamos enriquecer la conexión entre las personas y la vida en su espacio exterior de sus casas, contribuyendo así a un estilo de vida al aire libre más placentero y sostenible



Consigue estilo.

Elegantes por fuera, inteligentes por dentro, nuestra gama de electrodomésticos Caple tiene todo lo que necesita para disfrutar de un buen vino y una buena comida cuando quiera.



Elija entre los modelos independientes, en columna o bajoencimera, que se adapten mejor a sus necesidades, y para una mayor flexibilidad, algunos tienen puertas reversibles.

Disponibles en una variedad de tamaños con una opción de zonas de temperatura única o dual, estas vinotecas son silenciosas desde tan solo 38dB [A]: no hay posibilidad de que arruinen el ambiente festivo.

El cristal templado anti-UVA mantiene su vino protegido de la luz solar. Con marcos de acero inoxidable de precisión, vidrio negro, blanco o integrables, las vinotecas Caple se coordinarán perfectamente con su estilo de cocina.





Vinotecas Sense Premium

ESTANTES TELESCÓPICOS

Los estantes metálicos telescópico con frente de haya y acero inoxidable son suaves para las botellas, lo que reduce los rayones accidentales en la etiqueta y le permite ver fácilmente su colección. Perfecto para botellas de Rioja, Albariño y Cava.

TECNOLOGÍA DE PURIFICACIÓN AIRE

Los filtros de carbón eliminan los olores e impurezas en el aire, evitando que penetren en el corcho, para garantizar que su colección esté en su mejor momento de servir.

FUNCIONALIDAD PREMIUM

Cuatro configuraciones de luz y cuatro funciones le permiten encontrar el entorno de almacenamiento adecuado para su vino.



ON/OFF

La luz interna está continuamente encendida. Tres minutos después de cerrar la puerta, la luz se atenuará para un aspecto más sutil..



LUZ APERTURA PUERTA

La luz interna se encenderá cuando se abre la puerta, y apaga cuando la puerta está cerrada.



TEMPORIZADOR

Esta función mantiene las luces encendidas durante 10 minutos una vez que se cierra la puerta y luego se apaga.



BRILLO

Una vez que se selecciona una función de luz, puede ajustar el brillo de la iluminación interna



MODO NORMAL

La vinoteca funcionará con las temperaturas que usted seleccione



MODO ECO

El panel de iluminación y control se apaga y el compresor se retrasa. Perfecto para ahorrar energía



MODO INTELIGENTE


La velocidad del ventilador se ajusta de acuerdo con la temperatura ambiente, lo que reduce los niveles de ruido y ahorra energía.



MODO DEMO

Principalmente para uso minorista. En este modo, el compresor y el calentador se desactivan y la entrada del ventilador se reduce.






VINOTECA SENSE
DE COLUMNA CON ZONA DUAL

CARACTERÍSTICAS CLAVE

- Puerta de cristal negro brillante
- Estantes para botellas de vino 750ml y cava
- La tecnología no-frost del compresor mantiene una temperatura constante
- Dos zonas de temperatura controladas de forma independiente [zona superior, consumo, zona inferior conservación]
- Control táctil y pantalla LED
- Iluminación LED blanca sin rayos UV / sin calor [conmutable]
- Libre de vibraciones
- Tirador cuadrado de acero inoxidable
- Estantes de haya



VINOTECA SENSE
DE COLUMNA CON UNA ZONA

CARACTERÍSTICAS CLAVE

- Puerta de cristal negro brillante
- Estantes para botellas de vino 750ml y cava
- La tecnología no-frost del compresor
- Una zona de temperatura para vino tinto, blanco o cava
- Control táctil y pantalla LED
- Iluminación LED blanca sin rayos UV / sin calor [conmutable]
- Libre de vibraciones
- Tirador cuadrado negro
- Estantes de haya



Vinoteca de columna integrable Sense Premium

CÓDIGO

WC1800

DIMENSIONES

A:1728mm

RENDIMIENTO

- Clase energética C
- Consumo 174kWh/yr
- Temperatura ambiente 16°C-32°C
- Rango temperatura
 - zona superior 5°C-18°C,
 - zona media 5°C-10°C,
 - zona inferior 10°C-18°C
- Rango humedad >65%
- Silencioso 45dB[A]

FUNCIONES DE LUZ

- On/off
- Apertura de puerta
- Temporizador
- Brillo

FUNCIONES PROGRAMA

- Normal
- Eco
- Inteligente
- Demo

CARACTERÍSTICAS

- Requiere marco de puerta integrable
- Acepta puerta sólida
- Los estantes pueden botellas de 750ml tipo Burdeos y botellas de champán
- La tecnología no-frost del compresor mantiene una temperatura constante
- Controles táctiles y pantalla LED blanco
- Filtros de carbón [x3]
- Iluminación LED blanca sin rayos UV / sin calor
- [conmutable]
- Libre de vibraciones
- Estantes metálicos telescópicos con frentes de haya, y perfiles de acero
- Ventilador circula aire fresco para distribución uniforme temperatura
- Puerta reversible
- Cierre suave (Soft close)
- 2 calentadores suben temperatura si baja la temperatura externa
- Alarma temperatura y puerta abierta
- Zona superior 2 estantes deslizantes y 1 exhibición
- Zona central 3 estantes deslizantes y 1 exhibición
- Zona inferior 3 estantes

deslizantes y 1 estante base

- 100% libre de CFC/HFC
- Puerta de vidrio anti-UV endurecido
- Interior negro con panel trasero en acero inoxidable
- Suministrado con rejilla ventilación acero inox 525 mm A
- Preparado para montaje zócalo de muebles

TECNOLOGÍA DE PURIFICACIÓN DE AIRE

Sus tres filtros de carbón suministran aire limpio a la vinoteca, evitando que los olores del ambiente afecten el sabor del vino almacenado.

CAPACIDAD

- Capacidad máx. 70 botellas de vino estilo Burdeos 750ml
- Diagramas de apilamiento de botellas disponibles en caple.co.uk

EXTRAS OPCIONALES

- 6 Etiquetas vino [WINELABEL]
 - Tirador acero [HANDLE7]
 - Tirador negro [HANDLE7BK]
 - Filtro de recambio[WC1CF]
- Visite caple.co.uk para la gama completa

Vinotecas en Columna



SENSE WC6411BG

- Puerta vidrio negro
- Capacidad 21 botellas
- Una zona temperatura
- Altura 455 mm

CLASSIC WC6401

- Puerta acero inoxidable
- Capacidad 21 botellas
- Una zona temperatura
- Altura 455 mm

SENSE PREMIUM WC1800

- Puerta integrada
- Estantes telescopicos
- Tres filtros de carbón
- Tres zonas temperaturas
- Capacidad 70 botellas
- Enfriador de latas con estanterías de vidrio opcionales
- Ventilación a través de la rejilla del zócalo
- Altura 1728 mm

SENSE WC1796

- Puerta de cristal negro
- Estantes madera haya
- Tres filtros de carbón
- Tres zonas temperaturas
- Capacidad 89 botellas
- Ventilación a través de la rejilla del zócalo
- Altura 1788 mm

CLASSIC WC1792

- Puerta de cristal negro
- Estantes madera haya
- Tres filtros de carbón
- Tres zonas temperaturas
- Capacidad 89 botellas
- Ventilación a través de la rejilla del zócalo
- Altura 1788 mm



SENSE WC6521

- Puerta vidrio negro
- Capacidad 41 botellas
- Dos zonas temperatura
- Altura 886 mm

CLASSIC WC6511

- Puerta acero inoxidable
- Capacidad 41 botellas
- Dos zonas temperatura
- Altura 886 mm



CARACTERÍSTICAS CLAVE

- Su tecnología no-frost del compresor mantiene la temperatura constante
- Estantes para botellas de vino 750ml y cava
- Zonas temperatura controladas electrónicamente
- Control táctil y pantalla LED
- Ventiladores internos para temperatura constante
- Filtros de carbón (SENSE PREMIUM)
- Iluminación LED blanca sin rayos UV /sin calor
- [conmutable]
- Libre de vibraciones
- Estantes telescópicos de metal con frente de haya y perfil de acero (SENSE PREMIUM)
- Estantes deslizantes de madera de haya (SENSE/CLASSIC)
- Tirador cuadrado de acero inoxidable (SENSE/CLASSIC)
- Cristal reforzado anti UV
- Respetan el medio ambiente. No CFC/HFC
- 4 funciones de luz y 4 funciones programables (SENSE PREMIUM)
- Puerta reversible

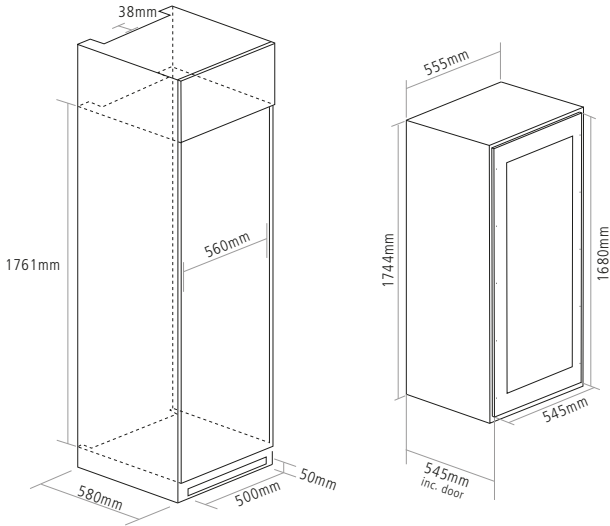


SENSE / CLASSIC
Estantes deslizantes de
madera de haya



SENSE PREMIIUM
Estantes telescópicos metálicos
con frente de haya y perfil de acero
permiten extraer más fácilmente las
botellas.

DIMENSIONS WC1800 Integrable



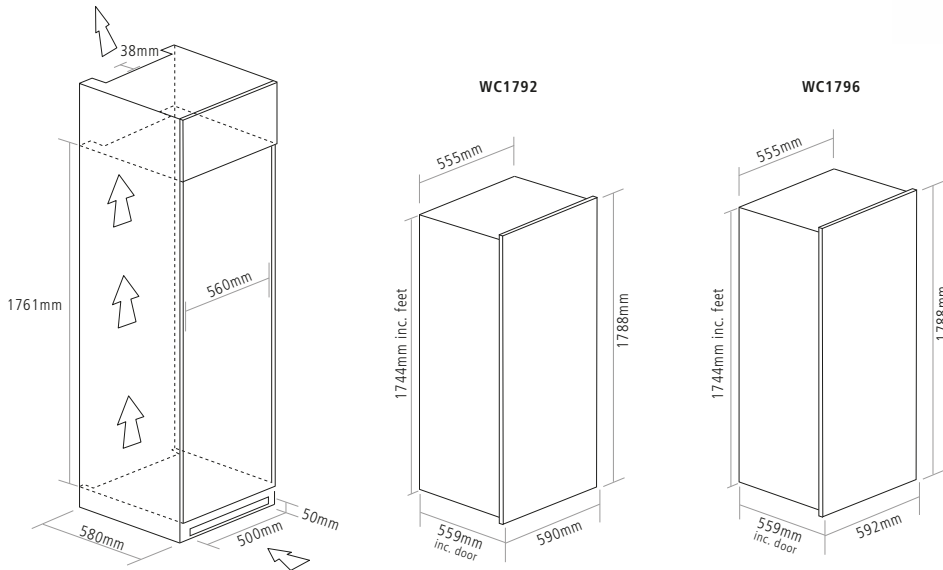
Accesorios



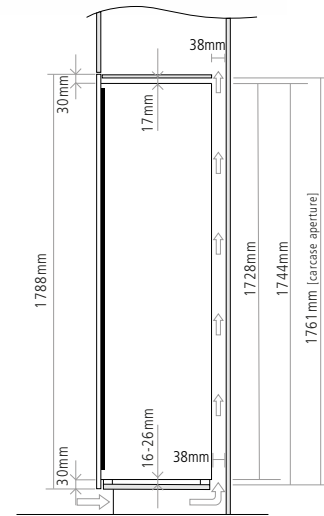
WINELABEL €59 + IVA

HANDLE7BK (WC6521)
HANDLE9BK (WC6411)

DIMENSIONS WC1796 / WC1792

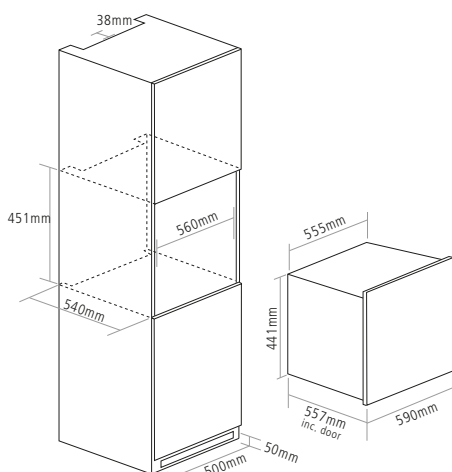


GSHELF4 (WC1800) €113 + IVA

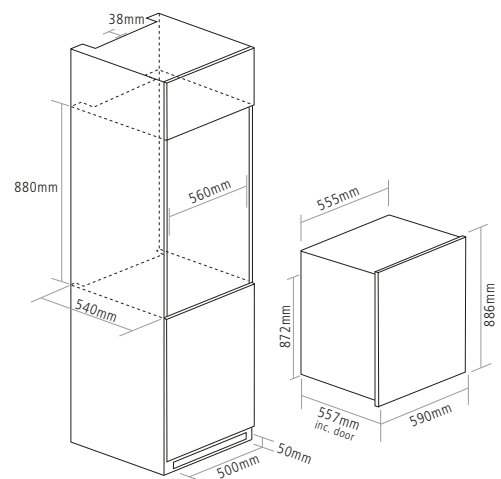


Please note: once installed the appliance door may not sit completely flush with the kitchen furniture door
Dimensions may vary +/- 2mm due to manufacturing tolerances

DIMENSIONS WC6401 / WC6411



DIMENSIONS WC6511/ WC6521



Vinoteca Integrable Sense Premium Bajoencimera Zona Dual

PRECIO SIN IVA
Wi6161

DIMENSIONES
A: 595mm



RENDIMIENTO

- Clase energética F
- Consumo 103kWh/yr
- Temperatura ambiente 16°C-32°C
- Rango temperatura zona superior 5°C-10°C, zona inferior 10°C-18°C
- Rango humedad > 65%RH
- Silencioso 38dB[A]



FUNCIONES
4 FUNCIONES DE LUZ

- On/off
- Apertura de puerta
- Temporizador
- Brillo

4 FUNCIONES PROGRAMA

- Normal
- Eco
- Inteligente
- Demo

CARACTERÍSTICAS

- Ventilador circula aire fresco para distribución uniforme temperatura
- Alarma temperatura y puerta abierta
- Puerta reversible
- Zona superior con 2 estantes deslizantes
- Zona inferior con 3 estantes deslizantes y 1 base
- Puerta de vidrio anti-UV endurecido
- 100% libre de CFC/HFC
- Interior y exterior negro
- Suministrado con zócalo/rejilla acero inox 525 mm A
- Preparado para montaje zócalo de muebles

CAPACIDAD

- Capacidad máx. 35 botellas de vino estilo Burdeos 750ml

Diagramas de apilamiento de botellas disponibles en caple.co.uk

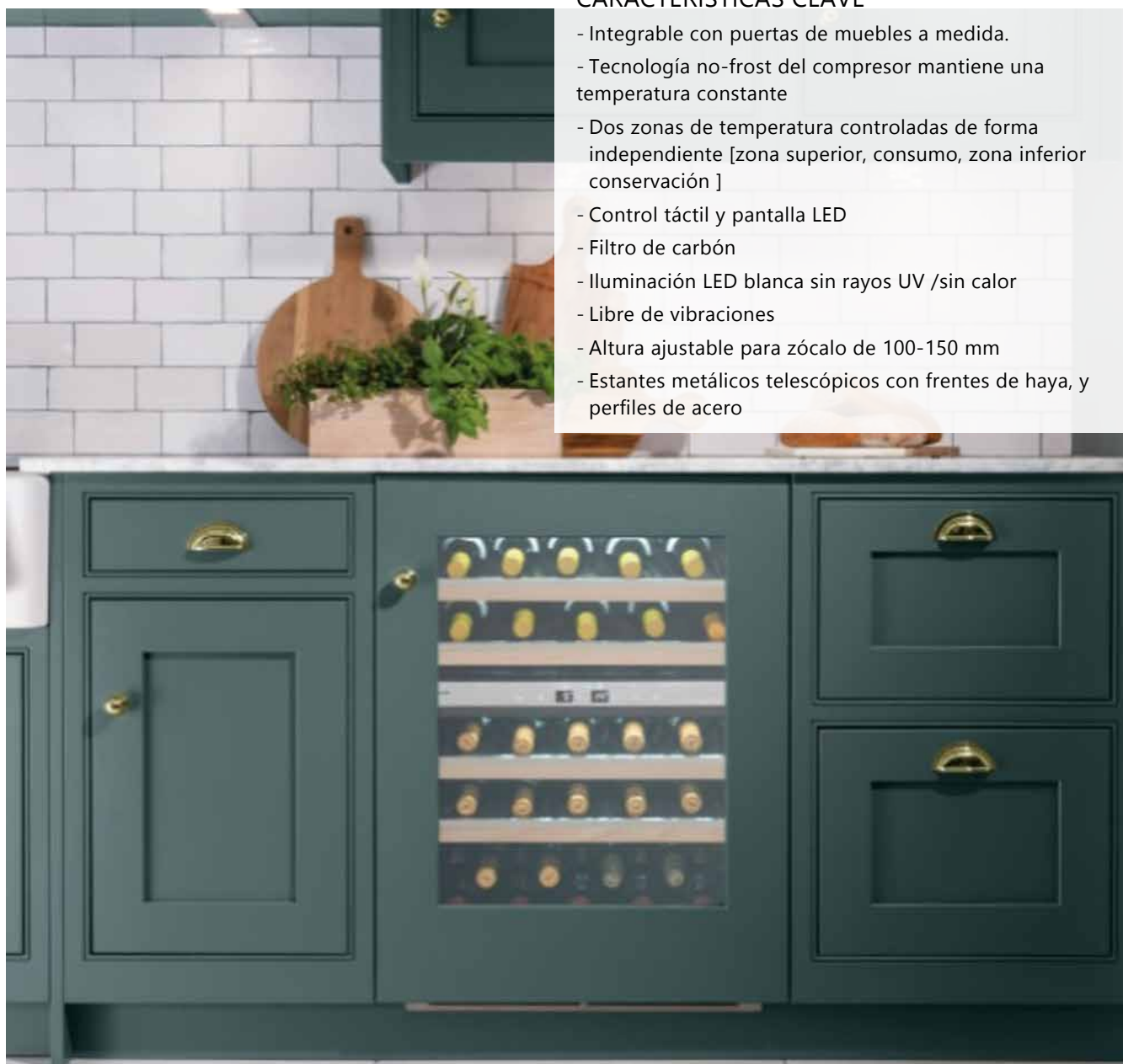
EXTRAS OPCIONALES

- Estante de vidrio [1 x GSHELF3]
- Tirador [HANDLE7]
- Filtro de recambio [WC1CF]

Visite caple.co.uk para la gama completa

CARACTERÍSTICAS CLAVE

- Integrable con puertas de muebles a medida.
- Tecnología no-frost del compresor mantiene una temperatura constante
- Dos zonas de temperatura controladas de forma independiente [zona superior, consumo, zona inferior conservación]
- Control táctil y pantalla LED
- Filtro de carbón
- Iluminación LED blanca sin rayos UV /sin calor
- Libre de vibraciones
- Altura ajustable para zócalo de 100-150 mm
- Estantes metálicos telescópicos con frentes de haya, y perfiles de acero





ESTANTES TELESCÓPICOS

Sus estantes telescópicos metálicos con frente de haya y perfil de acero permiten extraer más fácilmente las botellas.



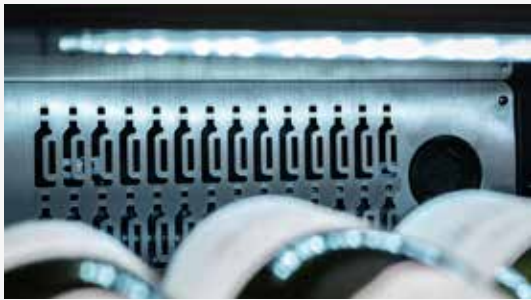
ESTANTES DE VIDRIO PARA BEBIDAS

El accesorio de tres estantes de vidrio le permite transformar parte de su vinoteca para enfriar bebidas enlatadas.



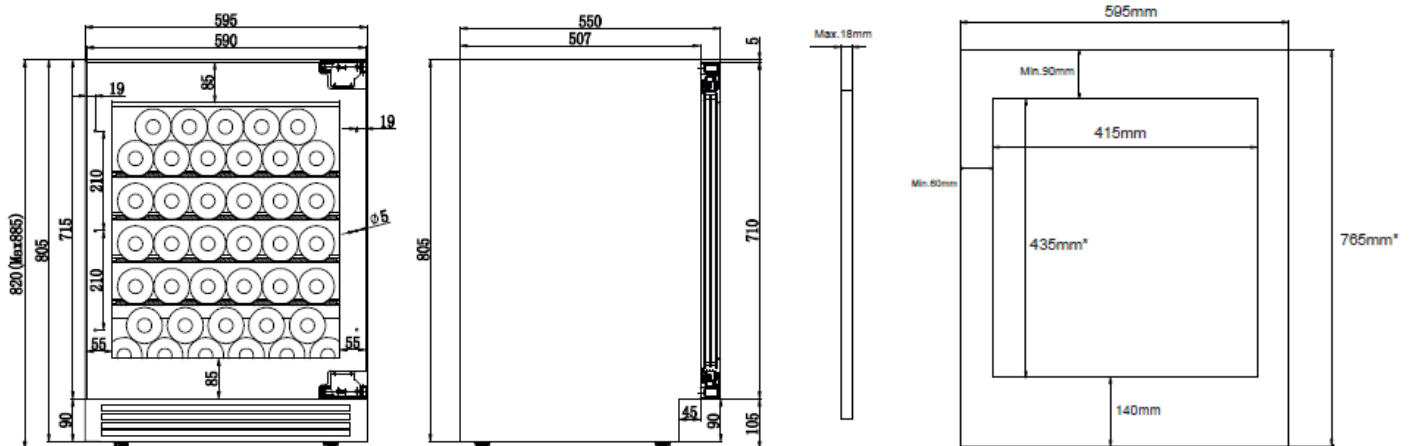
4 FUNCIONES DE LUZ Y 4 PROGRAMAS.

Tiene cuatro funciones de luz que incluyen un temporizador y brillo, así como cuatro programas. El programa ecológico es ideal para aquellos que desean ahorrar más electricidad, ya que se apagarán las luces internas cuando no esté en uso.



TECNOLOGÍA DE PURIFICACIÓN DE AIRE

El filtro de carbón suministra aire limpio a la vinoteca, evitando que los olores del ambiente afecten el sabor del vino almacenado.



DIMENSIONES
A:595mm

ACABADOS DISPONIBLES

- Integrable
- Acero inoxidable
- Gunmetal
- Vidrio negro

RENDIMIENTO

SENSE PREMIUM

- Clase energética F
- Consumo 103kWh/yr

SENSE/CLASSIC

- Clase energética G
- Consumo 145kWh/yr

- Temperatura ambiente 16°C-32°C
- Rango de temperatura 5°C-18°C
- Rango humedad >65%
- Silencioso 43dB[A]

CARACTERÍSTICAS

- Ventilador circula aire fresco para distribución uniforme temperatura
- Puerta reversible
- 4 estantes telescópicos o 5 deslizantes y 1 estante base
- Puerta de vidrio anti-UV endurecido
- 1 tanque de agua para control de humedad
- 100% libre de CFC/HFC
- Interior negro
- Preparado para montaje zócalo de muebles
- Ventilación a través de la rejilla del zócalo
- Suministrado con zócalo rejilla universal acero inoxidable A: 525 mm y rejilla de anchura total

CAPACIDAD

SENSE PREMIUM

- Capacidad neta 58 litros
- Capacidad máx. 35 o 44 botellas de vino estilo Burdeos 750 ml

SENSE/CLASSIC

- Capacidad neta 56 litros
- Capacidad máx.46 o 38 botellas zona dual y 52 botellas para una zona de vino estilo Burdeos 750 ml

Diagramas de apilamiento de botellas disponibles en caple.co.uk

EXTRAS OPCIONALES

- 3 estantes de vidrio traslúcido con molduras de plástico negro [GSHELFPACK/300]
- Rejilla acero inoxidable completa con abrazaderas de fijación [GRILL / CLASS301]]
- Tirador negro cuadrado [HANDLE7BK]
- 1 estante de vidrio[GSHELF1]
- Recambio filtro carbon [WC1CF]

Visite caple.co.uk para la gama completa



SENSE PREMIUM

Estantes telescópicos de metal con frente de haya y perfil de acero



SENSE / CLASSIC

Rejilla acero inoxidable completa
GRILL/CLASS601



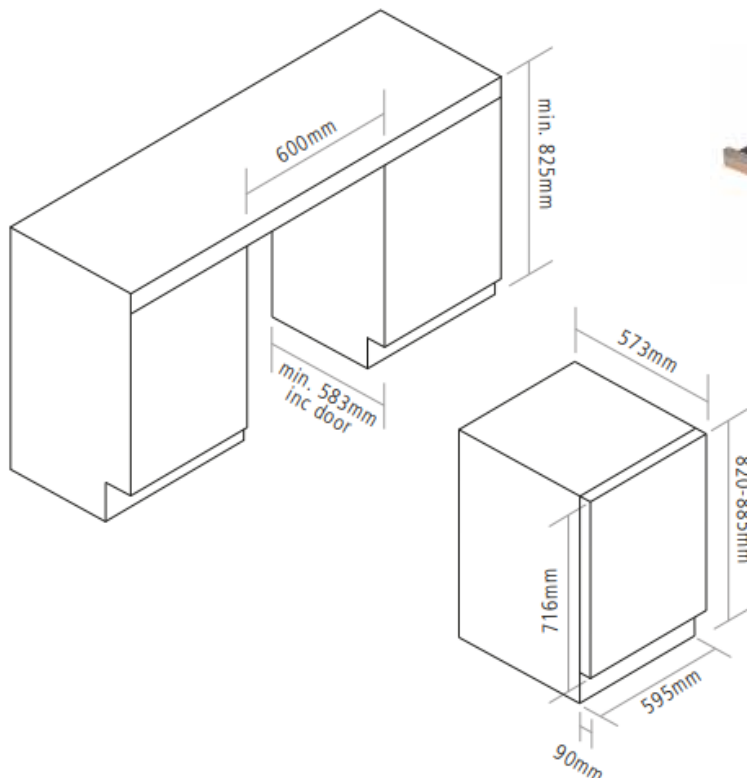
SENSE / CLASSIC

Estantes deslizantes de madera de haya



SENSE / CLASSIC

Perfil decorativo
FP600SS [Acero]
FP600BK [Vidrio negro]
FP600GM [Gunmetal]



GSHELF2 (SENSE PREMIUM)



HANDLE7BK





SENSE PREMIUM
Wi6161

- Puerta integrada
- Capacidad 35 bot.



SENSE PREMIUM
Wi6150

- Puerta de acero
- Capacidad 44 bot.



SENSE
Wi6135GM

- Puerta bronce
- Capacidad 46 bot.



SENSE
Wi6136

- Puerta vidrio negro
- Capacidad 46 bot.



CLASSIC
Wi6135

- Puerta acero
- Capacidad 46 bot.



SENSE PREMIUM
Wi66155

- Puerta vidrio negro
- Capacidad 44 bot.



SENSE
Wi6235

- Puerta vidrio negro
- Capacidad 38 bot.



CLASSIC
Wi6234

- Puerta acero
- Capacidad 38 bot.



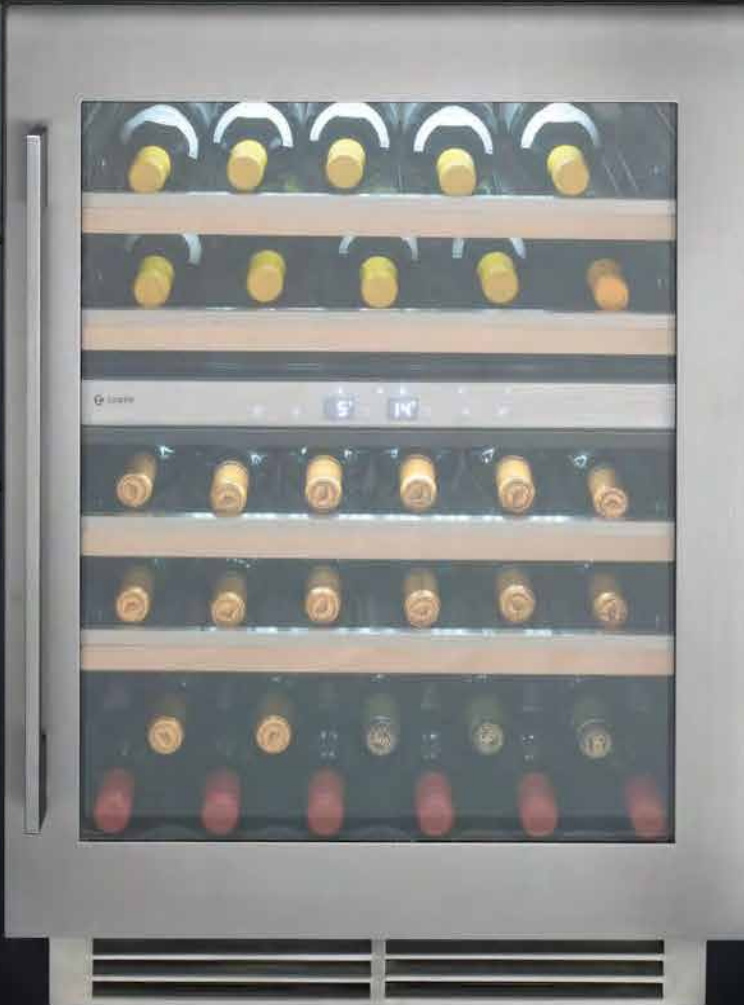
SENSE (1 ZONA)
Wi6143

- Puerta vidrio negro
- Capacidad 52 bot.



CLASSIC (1 ZONA)
Wi6142

- Puerta acero
- Capacidad 52 bot.



CARACTERÍSTICAS CLAVE

- La tecnología no-frost del compresor mantiene una temperatura constante
- Zona de temperatura controlada electrónicamente
- Control táctil y pantalla LED
- Filtro de carbón (SENSE PREMIUM)
- Iluminación LED blanca sin rayos UV /sin calor [conmutable]
- Libre de vibraciones
- Altura ajustable para zócalo de 100-150 mm
- 4 estantes telescópicos de metal con frente de haya y perfil de acero (SENSE PREMIUM)
- 5 estantes deslizantes de madera de haya (SENSE/CLASSIC)
- Tirador cuadrado de acero inoxidable
- Opción tirador cuadrado de acero negro HANDLE7BK para modelo SENSE Wi6134, Wi6233, Wi6141
- 4 funciones de luz y 4 funciones programables (SENSE PREMIUM)



VINOTECA CLASSIC BAJOENCIMERA CON UNA ZONA

CARACTERÍSTICAS CLAVE

- Puerta de acero gunmetal de una pieza
- Estantes para botellas de vino 750ml y cava
- La tecnología no-frost del compresor mantiene una temperatura constante
- Una zona de temperatura
- Control táctil y pantalla LED
- Se convierte en un enfriador de latas utilizando estanterías de vidrio opcionales
- Iluminación LED blanca sin rayos UV / sin calor [conmutable]
- Libre de vibraciones
- Altura ajustable para zócalo de 100-150 mm
- Tirador cuadrado acero negro
- Estantes de haya

CÓDIGO

Wi3125GM

DIMENSIONES

↔ Ancho:295mm

RENDIMIENTO

- e** Clase energética F
- Consumo 98kWh/yr
- Temperatura ambiente 16°C-32°C
- Rango de temperatura 5°C-18°C
- Rango humedad >65%
- Silencioso 39dB[A]

OTROS ACABADOS

- Cristal Negro
- Acero Inoxidable

CARACTERÍSTICAS

- Ventilador circula aire fresco para distribución uniforme temperatura
- Puerta reversible
- 5 estantes deslizantes y 1 estante base
- Puerta de vidrio endurecido anti-UVA
- 1 tanque de agua para control de humedad
- 100% libre de CFC/HFC
- Interior y exterior negro
- Preparado para montaje zócalo de muebles
- Ventilación a través de la rejilla del zócalo
- Suministrado con zócalo rejilla universal acero gumetal A: 230 mm y rejilla completa

CAPACIDAD

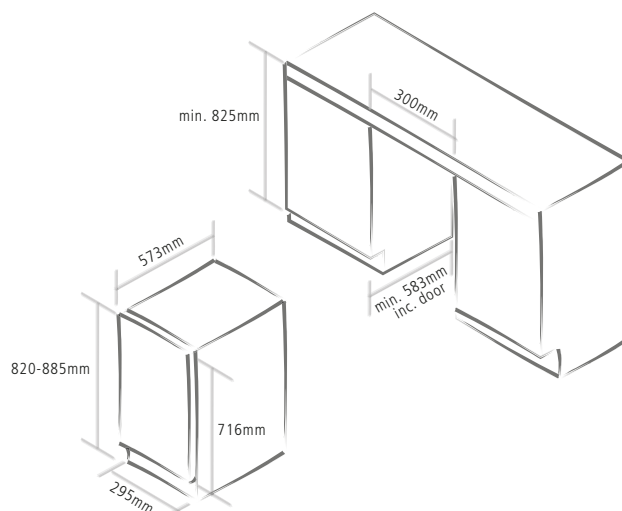
- Capacidad neta 56 litros
- Capacidad total 66 litros
- Capacidad máx. 19 botellas de vino estilo Burdeos 750 ml

Diagramas de apilamiento de botellas disponibles en caple.co.uk

EXTRAS OPCIONALES

- 3 estantes de vidrio traslúcido con molduras de plástico negro [GSHELFPACK/300]
- Perfil decorativo [FP300GM]

Visite caple.co.uk para la gama completa





VINOTECA CLASSIC EN ACERO NEGRO BAJOENCIMERA CON DOS ZONAS

- Puerta de acero negro (Black Steel) de una pieza
- Estantes para botellas de vino 750ml y cava
- La tecnología no-frost del compresor mantiene la temperatura constante
- Dos zonas de temperatura individuales para vino tinto y vino blanco o champagne
- Control táctil y pantalla LED
- Iluminación LED blanca sin rayos UV / sin calor [conmutable]
- Libre de vibraciones
- Altura ajustable para zócalo de 100-150 mm
- Tirador cuadrado acero negro y rejilla de color negro
- Estantes de haya

CÓDIGO

Wi6135GM

DIMENSIONES

↔ Ancho:595mm

RENDIMIENTO

- e** Clase energética G
- Consumo 145kWh/yr
- Temperatura ambiente 16°C-32°C
- Rango temperatura zona superior 5°C-10°C, zona inferior 10°C-18°C
- Rango humedad >65%
- Silencioso 39dB[A]



SENSE PREMIUM

Wi3155

Wi3155BG

- Puerta de acero premium
- Capacidad 20 botellas



SENSE

Wi3125GM

Wi3125BS

- Puerta de gun metal GM
- Puerta Black Steel (BS)
- Capacidad 19 botellas



SENSE

Wi3126

- Puerta de vidrio negro
- Capacidad 19 botellas



CLASSIC

Wi3125

- Puerta de acero inox
- Capacidad 19 botellas



SENSE

Wi158BG

- Puerta de vidrio negro
- Capacidad 8 botellas



CLASSIC

Wi159

- Puerta de acero inox
- Capacidad 8 botellas

CARACTERÍSTICAS CLAVE

- La tecnología no-frost del compresor mantiene una temperatura constante
- Una zona de temperatura controlada electrónicamente
- Control táctil y pantalla LED
- Filtro de carbón (SENSE PREMIUM)
- Iluminación LED blanca sin rayos UV /sin calor [conmutable]
- Libre de vibraciones
- Altura ajustable para adaptarse zócalo de 100-150 mm
- 5 estantes telescópicos de metal con frente de haya y perfil de acero (SENSE PREMIUM)
- 5 estantes deslizantes de madera de haya (SENSE/CLASSIC)
- Tirador cuadrado de acero inoxidable
- Opción tirador cuadrado de acero negro HANDLE7BK para modelo SENSE Wi3126 en cristal negro
- 4 funciones de luz y 4 funciones programables (SENSE PREMIUM)



DIMENSIONES

A:295mm
A:145mm

ACABADOS DISPONIBLES

Acero inoxidable
Vidrio negro

RENDIMIENTO

SENSE PREMIUM

- Clase energética F
- Consumo 98kWh/yr

SENSE/CLASSIC

- Clase energética F
- Consumo 98kWh/yr

- Temperatura ambiente
16°C-32°C

- Rango de temperatura
5°C-18°C

- Rango humedad >65%
- Silencioso 43dB[A]

CARACTERÍSTICAS

- Ventilador circula aire fresco para distribución uniforme temperatura
- Puerta reversible
- 5 estantes telescópicos o deslizantes y 1 estante base
- Puerta de vidrio anti-UV endurecido
- 1 tanque de agua para control de humedad
- 100% libre de CFC/HFC
- Interior negro
- Preparado para montaje zócalo de muebles
- Ventilación a través de la rejilla del zócalo
- Suministrado con zócalo rejilla universal acero inoxidable A: 230 mmm y rejilla de anchura total

CAPACIDAD

SENSE PREMIUM

- Capacidad neta 58 litros
- Capacidad máx. 20 botellas de vino estilo Burdeos 750 ml

SENSE/CLASSIC

- Capacidad neta 56 litros
- Capacidad máx. 19 botellas de vino estilo Burdeos 750 ml

Diagramas de apilamiento de botellas disponibles en caple.co.uk

EXTRAS OPCIONALES

- 3 estantes de vidrio traslúcido con molduras de plástico negro [GSHELFPACK/300]
- Rejilla acero inoxidable completa con abrazaderas de fijación [GRILL / CLASS301]
- Tirador negro cuadrado [HANDLE7BK]
- 1 estante de vidrio[GSHELF1]
- Recambio filtro carbon [WC1CF]

Visite caple.co.uk para la gama completa



SENSE PREMIUM

Estantes telescópicos de metal con frente de haya y perfil de acero



SENSE / CLASSIC

Rejilla acero inoxidable completa
GRILL/CLASS301



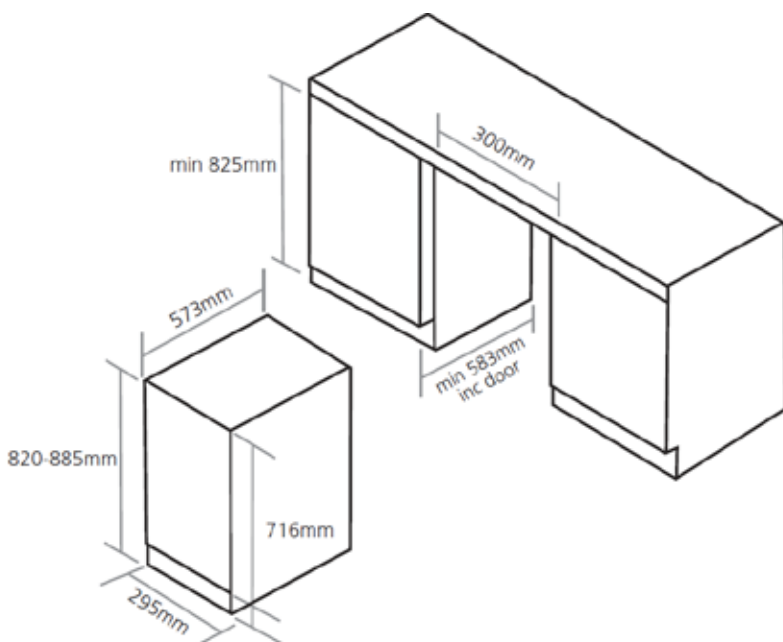
SENSE / CLASSIC

Estantes deslizantes de madera de haya



SENSE / CLASSIC

Perfil decorativo
FP300SS [Acero]
FP300BK [Vidrio]



GSHELF1 (SENSE PREMIUM)



HANDLE7BK



GSHELFPACK/300 (SENSE / CLASSIC)

Vinotecas de Libre Colocación



SENSE WF1553

- Puerta de cristal negro
- Estantes madera haya
- Capacidad 111 botellas
- Altura 1766 mm
- Ventilación a través de la rejilla del zócalo
- Filtro de carbón
- Etiquetas para vino
- Instalación empotrada
- Tres zonas temperatura
- Cerradura



CLASSIC WF1552

- Puerta Acero
- Estantes madera haya
- Capacidad 111 botellas
- Altura 1766 mm
- Ventilación a través de la rejilla del zócalo
- Filtro de carbón
- Etiquetas para vino
- Instalación empotrada
- Tres zonas temperatura
- Cerradura



CLASSIC WF334

- Puerta acero negro
- Capacidad 35 botellas
- Una zona temperatura
- Altura 840 mm
- Tirador acero cuadrado
- Estantes de haya



CARACTERÍSTICAS CLAVE

- La tecnología no-frost del compresor mantiene una temperatura constante
- Estantes para botellas de vino 750ml y cava
- Zonas temperatura controladas electrónicamente
- Control táctil y pantalla LED
- Ventiladores internos para temperatura constante
- Iluminación LED blanca sin rayos UV /sin calor [conmutable]
- Libre de vibraciones
- Tirador cuadrado de acero inoxidable
- Cristal reforzado anti UV
- Respetan el medio ambiente. No CFC/HFC
- Filtro de carbón (WF1552/1553)
- Etiquetas para vino incluidas (WF1552/1553)
- Puerta reversible

FILTRO CARBON WC1CF



2 x ESTANTES (WF1552/1553)



WINELABEL (WF334)

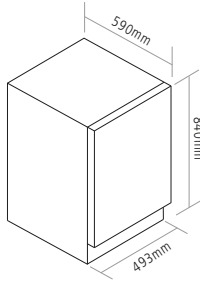


HANDLE7BK (WF1553)

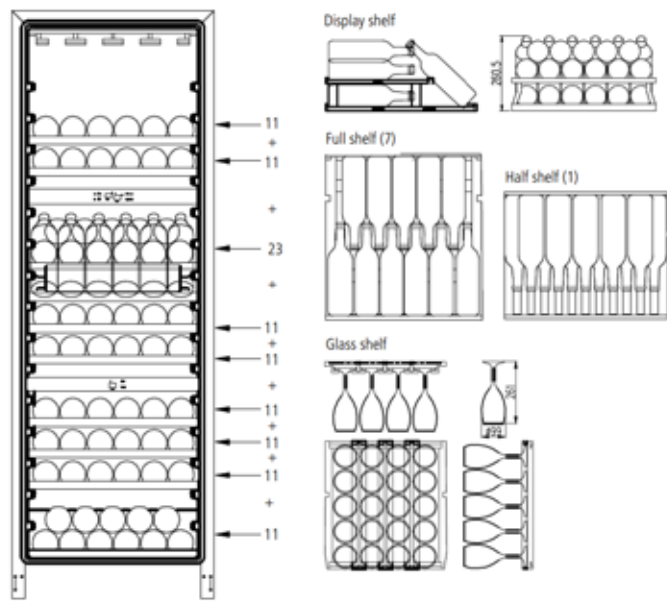


DIMENSIONS

WF334



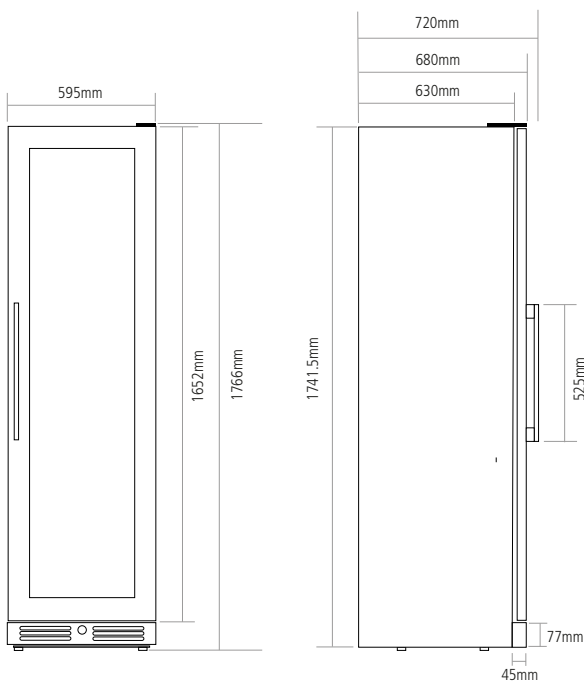
Stores max. 111 Bordeaux style bottles 750ml.



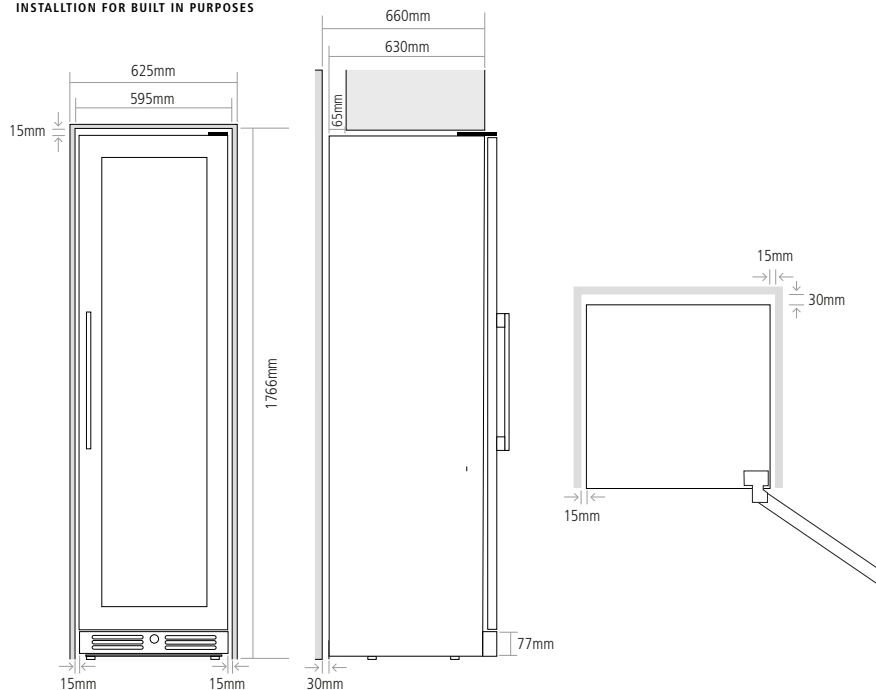
*VENTILATION REQUIREMENTS - PLEASE ALLOW AN 127MM GAP AROUND THE WHOLE APPLIANCE WHEN INSTALLED NEXT TO A WALL, UNIT OR IN AN ALCOVE

DIMENSIONS

WF1553 / WF1552



INSTALLTION FOR BUILT IN PURPOSES





JOY3IN1/SS



JOY3IN1/CO



JOY3IN1/BS



JOY3IN1/GD



JOY3IN1/GM



FILTRO DE AGUA PURITIS



CALDERA

JOY3IN1/SS

JOY3IN1/GM/BS/CO/GD

FUNCIONAMIENTO

El suministro de agua fría pasa a través del filtro PURIT13 a la caldera de 3.5 L, donde la temperatura del agua se puede ajustar fácilmente de 50 ° C a 98 ° C simplemente girando el dial situado en la parte delantera de la caldera para satisfacer sus necesidades.

Para tener agua hirviendo al instante, use el mando en el lado izquierdo del grifo. Presione la palanca o mando hacia abajo para liberar el mecanismo de seguridad para niños, luego gire y sostenga para iniciar un flujo constante de agua hirviendo. Cuando haya terminado, su exclusiva palanca con muelle de retorno apaga automáticamente el flujo de agua hirviendo.

CARACTERÍSTICAS GENERALES

- Acero inoxidable sólido con recubrimiento metálico PVD
- Suministra agua fría, agua caliente normal y agua filtrada hirviendo a 98 ° C
- Tecnología de acondicionamiento de agua que proporciona una precisión excepcional de control de la cal y la acidez para una mayor protección de la caldera, además de una mejor calidad de alimentos y bebidas.
- Incluye caldera presurizada con control táctil
- Tanque de 3.5 litros, produce hasta 120 tazas por hora.
- Rango de temperatura de la caldera 50 ° C a 98 ° C

CARACTERÍSTICAS DEL GRIFO

- Presión mínima de 0.5 bar requerida
- Mecanismo de seguridad para el control del agua de vapor.
- Caño de tacto fresco para no quemarse
- Control separado para agua hirviendo

EXTRAS OPCIONALES

- Filtro de repuesto PURIT13

LA PERFECTA TAZA DE TÉ

Debido al sistema de filtración tecnológicamente avanzado, todas las impurezas del agua se reducen, incluso en áreas de aguas duras.

Su fantástica filtración significa que siempre se obtiene el mejor té de calidad.



VAP2/3IN1/SS



VAP2/3IN1/BS



VAP2/3IN1/GD



VAP2/3IN1/CO



VAP2/3IN1/GM

VAP2/3IN1/SS

VAP2/3IN1/GM/BS/CO/GD



Grifos y mandos de acero mazizo de alta calidad

CARACTERÍSTICAS GENERALES

- Acero inoxidable sólido con recubrimiento PVD metálico
- Presión mínima requerida de 0,5 bar
- Botón agua hirviendo 98°C filtrada con sistema de seguridad.
- Botón agua fría filtrada
- Válvula cerámica monomando para caliente y agua fría
- Monomando flujo único para agua caliente/fría de red
- Kit de filtro de agua incluido
- Caldera de 3,5 L bajo consumo inferior a 40 W
- Suministro filtrado separado [filtro incluido]

EXTRAS OPCIONALES

- EXTRAS OPCIONALES - PURIT11 Filtro de repuesto
- FILTERMETER Medidor de agua de filtro digital



Ambos requieren corte encimera de 35mm diámetro



FOS/4IN1/BS

GRIFOS 4 EN 1 CON SISTEMA DE PURIFICACION PARA AGUA HIRVIENDO Y AGUA FRIA

Tiene un ingenioso sistema de filtración ideal para áreas donde el agua sea particularmente dura. Al usar el agua filtrada en hervidores y para cocinar, se reduce en gran medida el impacto dañino de la acumulación de incrustaciones de cal en los electrodomésticos y reduce el efecto de las impurezas del agua durante la preparación de los alimentos, al tiempo que también mejora el té y el café.

FUNCIONAMIENTO

A medida que se abre el grifo del filtro, el suministro normal de agua fría se redirige a través de una serie de procesos de filtración que incluyen carbón activado. Esto elimina casi todo el cloro, mejorando el sabor y otras impurezas como partículas, bacterias, óxido, metales pesados y pesticidas, mientras que también actúa como un inhibidor de incrustaciones calcáreas.

También ayuda a mantener el equilibrio del pH de la agua, que es mucho más saludable que consumir demasiado ácido o agua alcalina del agua de grifo sin filtrar. El filtro Caple Puriti puede durar hasta 4 veces más en comparación con otros sistemas de filtración en el mercado. Filtros Puriti hasta 6000 litros en comparación con sólo 300 - 1500 litros. El filtro Caple Puriti se instala discretamente debajo del fregadero. Eso será fácilmente accesible para cambiar lo que tendrá que ser se realiza aproximadamente cada seis meses. Esto es un muy sencillo proceso que no requiere ninguna herramienta.



FOS/4IN1/SS



FOS/4IN1/CO



FOS/4IN1/GM



FOS/4IN1/GD





Ember Matt Black

Elegante grifo Ember Matt Black con un acabado premium en acero negro mate. Su detalles estriados de diamantes personalizables vienen en 3 acabados de cobre, oro o negro mate. Su moderno diseño de mandos de estilo cog + puente complementará cualquier estilo de cocina.

- Grifo macizo de acero inoxidable acabado en acero negro mate
- Presión mínima requerida: 0.5 mbar
- Válvula cerámica de cuarto de vuelta
- Doble flujo

Ref. EMB/BRI/BK

FARMHOUSE 762



SHAPWICK



PEMBERLEY



CHEPSTOW



FARMHOUSE 762 MM



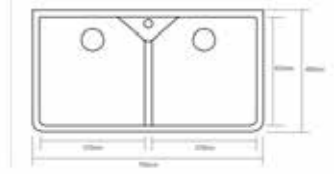
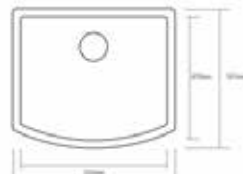
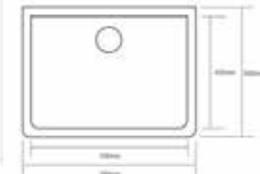
SHAPWICK 595 MM



PEMBERLEY 597 MM



CHEPSTOW 795 MM



KEMPTON



MODERN BELFAST

YORKSHIRE



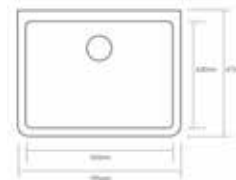
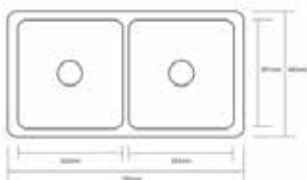
KEMPTON 795 MM



MODERN BELFAST 595 MM



YORK 595 MM



BSW/AB

Antique brass 90mm basket strainer waste with square & round overflow



BSW/GD

Gold 90mm basket strainer waste with square & round overflow



BSW/CO

Copper 90mm basket strainer waste with square & round overflow



BSW/BC

Blackened copper 90mm basket strainer waste with square & round overflow



BSW/GM

Gunmetal 90mm basket strainer waste with square & round overflow



BSW/BSTEEL

Black steel 90mm basket strainer waste with square & round overflow



BSW/AB

BSW/GD

BSW/CO

BSW/BC

BSW/GM

BSW/BSTEEL

CARACTERÍSTICAS GENERALES

- Sin facilidad de grifo
- Salida de desagüe de 90 mm para un residuos del colador de cesta
- Adecuado para un triturador de residuos
- Acabado higiénico
- Incluye desbordamiento de cromo
- Válvula de fregadero no incluida. BSW/BS2

EXTRAS OPCIONALES


- Tabla de cortar de madera
- Rejilla de fregadero en acero inoxidable
- Cubierta decorativa para desagüe





FREGADEROS CERAMICOS "FARMHOUSE"

Estos clásicos consagrados por el tiempo con generosas proporciones resistirán el uso diario en su cocina. Nuestros fregaderos de cerámica hechos a mano y están especialmente esmaltados para reducir la superficie bacterias en un 99,99% para prevenir la propagación de gérmenes. Este esmalte antibacteriano durará toda la vida útil del fregadero y es seguro de usar en todos los entornos. Cada fregadero está acabado a mano, por lo que no hay dos fregaderos iguales: tamaños pueden variar en más o menos 2%. Recomendamos medir el fregadero real antes de la instalación.

BLACKMORE	BELFAST 760 	BUTLER 600 	BUTLER 800 
			
BLACKMORE 595 MM	BELFAST 760 MM	BUTLER 595 MM	BUTLER 795 MM
			

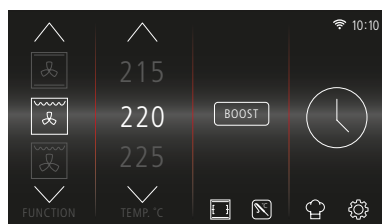
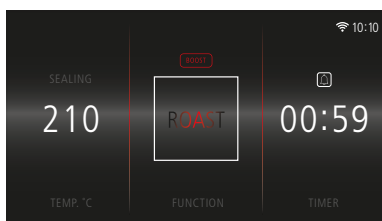
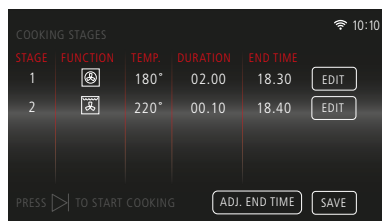
Hornos Inteligentes Sense Premium

RECETAS CAPLE + FAVORITOS

Use la aplicación CapleHome para acceder a las últimas recetas, guarde sus configuraciones de cocción en varias etapas y agregue los favoritos de su familia.

COCCIÓN EN VARIAS ETAPAS

Algunos platos requieren múltiples funciones en diferentes etapas de cocción. La cocción en varias etapas hace esto por usted sin complicaciones.



MICROONDAS + VAPOR

A partir de la función de vapor la temperatura aumenta hasta los 100°C. Las funciones de microondas y vapor se alternan para obtener resultados rápidos y máximo sabor.

DEMOSTRAR

Cree la masa perfecta utilizando la función de prueba que utiliza calor base a una temperatura de 30°C.

MICROONDAS + PARRILLA TURBO

Utiliza microondas, ventilador y grill para un dorado rápido. Ideal para cocinar un pollo entero.



CONECTIVIDAD WIFI

La gama de cocina Sense Premium cuenta con conectividad WiFi.



CAPLE HOME

Descarga la aplicación Caple Home disponible en Android o iOS.



VAPOR

The steam function temperature ranges from 40-100°C and automatically sets duration to 20 minutes. However cooking time can range from 1min to 9hrs 59 minutes.

DESHIDRATAR

Esta función utiliza el calor del ventilador, con una temperatura preestablecida de 60°C con opciones para seleccionar 50°C y 70°C.

SONDA TEMPERATURA

Inserte la sonda en la carne. El ícono de la sonda para carne se mostrará automáticamente en la pantalla para establecer la temperatura central. Una vez que se alcance la temperatura central, el horno se apagará para garantizar que la carne se cocine perfectamente.

PIZZA

Crea la pizza perfecta en 2 minutos 45 segundos. ¡Elige entre un molde delgado y crujiente o profundo y el horno hará el resto por ti!

CALENTAMIENTO+

Utiliza calor base, con una temperatura preestablecida de 75 °C o 100 °C para mantener la comida caliente, ¡en caso de que alguien llegue tarde!

FREIDORA DE AIRE

Transforme su horno en una freidora con la bandeja adicional opcional AIRFRY para una forma más saludable de cocinar.

CAPLETOUCH+

Sense Premium cooking cuenta con CapleTouch+. Desplácese por las funciones y guarde sus configuraciones favoritas con facilidad. Elimina las conjeturas de la cocina. Todo controlado por su aplicación CapleHome.



¿QUIERES VER MÁS?

Escanee el código QR para obtener más información sobre la próxima generación de hornos WIFI.

Hornos eléctricos pirolíticos



C2600GM

Ref: C2600GM

Pirolítico, control táctil CapleTouch+ TFT, multifunción 23 funciones, 67 litros, compatible con CapleHome App, WIFI, gunmetal, Sense Premium



C2600SS

Ref: C2600SS

Pirolítico, control táctil CapleTouch+ TFT, multifunción 23 funciones, 67 litros, compatible con CapleHome App, WIFI, acero inoxidable, Sense Premium



C2600

Ref: C2600

Pirolítico, control táctil CapleTouch+ TFT, multifunción 23 funciones, 67 litros, compatible con CapleHome App, WIFI, Sense Premium

Hornos combinados de vapor y microondas

La versatilidad es clave con nuestra nueva innovación combinación de microondas de vapor. Este revolucionario dispositivo integrado le permite cocinar al vapor, asar, hornear y calienta tu comida en el microondas simplemente. Combina todos los beneficios para la salud de la cocción al vapor con la potencia y velocidad de un microondas



Ref: CMS260GM

Microondas combi integrado con vapor, horno y grill, control táctil CapleTouch+ TFT, 14 funciones, 40 litros, compatible con CapleHome app, conectividad WIFI, gunmetal, Sense Premium



Ref: CMS260SS

Microondas combinado integrado con vapor, horno y grill, control táctil CapleTouch+ TFT, 14 funciones, 40 litros, compatible con CapleHome app, conectividad WIFI, acero inoxidable, Sense Premium



Ref: CMS260

Microondas combi de encastre con vapor, horno y grill, control táctil CapleTouch+ TFT, 14 funciones, 40 litros, compatible con CapleHome app, conectividad WIFI, Sense Premium



La nueva gama de cocina Sense Premium cuenta con conectividad WiFi.



Descarga la nueva aplicación Caple Home disponible en Android o iOS ahora





Hornos Inteligentes Caple Sense Premium

Presentamos la nueva gama de hornos Sense Premium. Tecnología inteligente, conectividad WiFi, 23 funciones y características intuitivas todas controlado desde su teléfono. Los hornos Sense Premium revolucionarán tu forma de cocinar para siempre. Diseñado pensando en ti. Completa el look con una máquina de café y vinoteca diseñada para que coincida con la estética Sense Premium para lograr resultados espectaculares. La nueva app CapleHome está disponible para descargar en Android e iOS

RECETAS DE CAPLE + FAVORITOS

Utilice la aplicación CapleHome para acceder a las últimas recetas, guarde sus ajustes de cocción de varias etapas y agregue los favoritos de su familia.

COCCIÓN MULTIETAPA

Algunos platos requieren múltiples funciones en diferentes etapas de cocción. La cocción de varias etapas lo hace por usted sin que usted se tenga que preocuparse.

MOTION HEAT

La tecnología MotionHeat+ utiliza conductos especialmente diseñadas para que calor del ventilador distribuya uniformemente el aire caliente en la cavidad del horno. Alcanza la temperatura deseada rápidamente sin necesidad de precalentar, ahorrando tiempo y energía. Perfecto para cocinar en varios niveles sin la transferencia de sabores, logrando resultados uniformes cada vez

ESTANTES TELESCÓPICOS

Todos los hornos SENSE vienen con dos telescópicos de extensión completa corredores que facilitan el control de los alimentos a medida que se cocinan y reduciendo el riesgo de quemarse en el interior del horno.

ASADOR

Si te gustan los asados perfectos, la parrilla asador del horno SENSE es ideal para succulentos asados.

HORNOS PIROLÍTICOS

La tecnología pirolítica funciona calentando el horno a 475°C, causando que incluso la suciedad oculta se carbonise en un ceniza fina. Facilita la limpieza y con el tiempo mejora la eficiencia del horno.

Black Steel Collection



Ref: CM465BS

Completamente automatico
Control táctil completo pantalla LCD blanca
Preparara varias bebidas calientes, espresso corto, espresso largo, café normal, café largo, leche tibia, agua tibia o capuchino. La mezcla de leche y café se puede personalizar
Ajustes para modificar el café dispensado [Espresso, pequeño, mediano, grande, taza].
30 programas automáticos
Programa encendido automatico
Hace 2 tazas a la vez
Molinillo de café en grano



Ref: C2600BS

Pirólítico, control táctil CapleTouch+ TFT, multifunción 23 funciones, 67 L, CapleHome App, WIFI, Modo Pizza, Slow Cooking, Rossiteire, Sonda temperatura para carne
CapleTouch+ TFT Touch control
MotionHeat+
Puerta con 4 cristales
Black Steel, Sense Premium



Ref: CM260BS

Microondas combi integrado con vapor, horno y grill, control táctil CapleTouch+ TFT, 14 funciones, 40 litros, compatible con CapleHome app, conectividad WIFI, Steam+ black steel, Sense Premium





Combinación de microondas a vapor.

Este revolucionario electrodoméstico incorporado le permite cocinar al vapor, asar a la parrilla, hornear y calentar en el microondas sus alimentos de forma sencilla. Combina todos los beneficios para la salud de la cocción al vapor con la potencia y velocidad de un microondas..

Black Glass Collection



Ref: CM465BS

Completamente automatico
Control táctil completo pantalla LCD blanca
Preparara varias bebidas calientes, espresso corto, espresso largo, café normal, café largo, leche tibia, agua tibia o capuchino. La mezcla de leche y café se puede personalizar
Ajustes para modificar el café dispensado [Espresso, pequeño, mediano, grande, taza].
30 programas automáticos
Programa encendido automatico
Hace 2 tazas a la vez
Molinillo de café en grano



Ref: C2600BS

Pirólítico, control táctil CapleTouch+ TFT, multifunción 23 funciones, 67 L, CapleHome App, WIFI, Modo Pizza, Slow Cooking, Rossiteire, Sonda temperatura para carne
CapleTouch+ TFT Touch control
MotionHeat+
Puerta con 4 cristales
Black Steel, Sense Premium



Ref: CM260BS

Microondas combi integrado con vapor, horno y grill, control táctil CapleTouch+ TFT, 14 funciones, 40 litros, compatible con CapleHome app, conectividad WIFI, Steam+ black steel, Sense Premium

ROAST



Los hornos Sense y Sense Premium incluyen el accesorio para rustir. El asador es genial para cocinar y rustir suculentos asados con una función rotisserie en tu horno.

PIZZA



Los hornos Sense Premium tienen una función para pizzas, y un accesorio especial de una pala y una piedra para pizzas. Ahora te podrás hacer unas pizzas de restaurante en tu casa.



Permite mover la sartén de una zona a otra llevando todos los ajustes a la nueva zona.



Ahorra tiempo al aumentar la potencia para conseguir una ebullición más rápido en todas las zonas.



21 niveles de potencia. [1-9 con 1/2 niveles, Hornear 42°C, mantener caliente 70°C, control de ebullición 94°C y Booster]



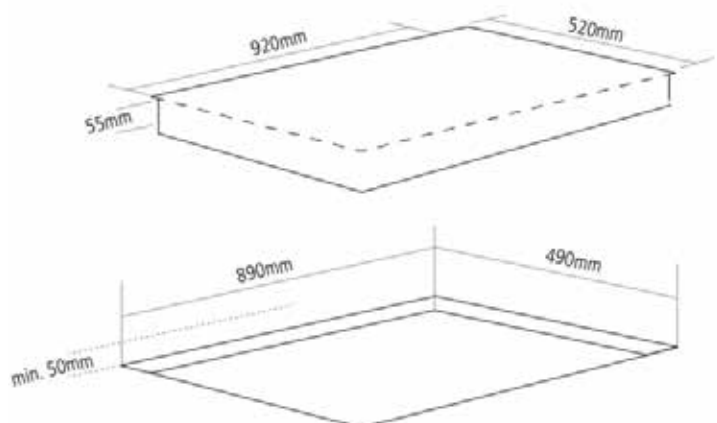
La pantalla táctil TFT permite seleccionar fácilmente las funciones de cocción a través de una pantalla a color



Detección de sartén inteligente para utilizar la superficie completa. La placa reconocerá instantáneamente el tamaño y la posición de la sartén. Detecta hasta 6 sartenes a la vez.



Función de Auto Bridge a las zonas de enlace para sartenes más grandes.





Placa de Inducción total

Funcionan creando un campo magnético entre la placa y la sartén. Su calor es instantáneo y es fácil de controlar. Una vez retira la sartén, se enfría muy rápidamente para mayor seguridad. Son más eficiente energéticamente porque solo calientan el área de la sartén, en lugar de a su alrededor. De hecho, usan alrededor del 25% menos de electricidad.

REF. C990I

DIMENSIONES

↔ A: 920 mm

RENDIMIENTO

- Potencia total 11.100 W
- Consumo EChob** 179,6 Wh/kg
- Detección mínima 100 m (diámetro)
- Potencia nominal 2600 W,
- Potencia máxima 3650 W

CARACTERÍSTICAS

- 21 niveles de potencia total
- Sin marco con borde biselado
- Control táctil con pantalla TFT de 7" a todo color
- Función Booster para hasta 6 sartenes
- Zona y potencia se adapta automáticamente al tamaño de la sartén
- Cocinar sin zonas
- 6 temporizadores programables individualmente en cada zona [hasta 99 minutos]
- Niveles de potencia programables por el usuario
- Función de recuperación de memoria
- Función de pausa
- Movimiento panorámico automático
- Anti-sobrecalentamiento
- Antidesbordamiento
- Modo de demostración
- Temporizador de zona individual
- Bloqueo de seguridad para niños
- Indicadores de calor residual
- Apagado automático de seguridad
- Detección automática de bandejas



Lavadora y secadoras integrables

La nueva gama de lavadoras y secadoras de Caple ofrecen una solución que se integra con el diseño de sus muebles, ofreciéndole el mejor rendimiento con un bajo consumo energético y nivel sonoro.

Lavadora integrable

- Capacidad algodón (kg) 9
- Eficiencia energética clase A
- Consumo anual (kWh / año) (2010/30 / CE) 218
- Consumo a 60 ° carga completa (kW) 1.21
- Consumo a 60 ° carga parcial (kW) 0.93
- Consumo a 40 ° carga parcial (kW) 0.67
- Consumo modo apagado y encendido (W) 0.45-0.90
- Consumo de agua anual (l / año) 10600
- Clase de secado por centrifugado B
- Velocidad máxima de centrifugado (rpm) 1400
- Humedad en carga seca después centrifugado 44%
- Ciclo lavado algodón 60C (carga completa) 220 min
- Ciclo lavado algodón 60C (carga parcial) 120 min
- Ciclo lavado algodón 40C (carga parcial) 140 min
- Duración del modo sin apagar (2010/30 / CE) 999
- Nivel de ruido lavado (EN 60704-4) 56 dB
- Nivel de ruido centrifugado EN 60704-3 75 dB

WMI4001 Lavadora Integrable

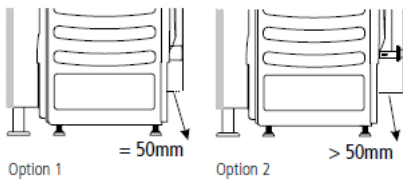
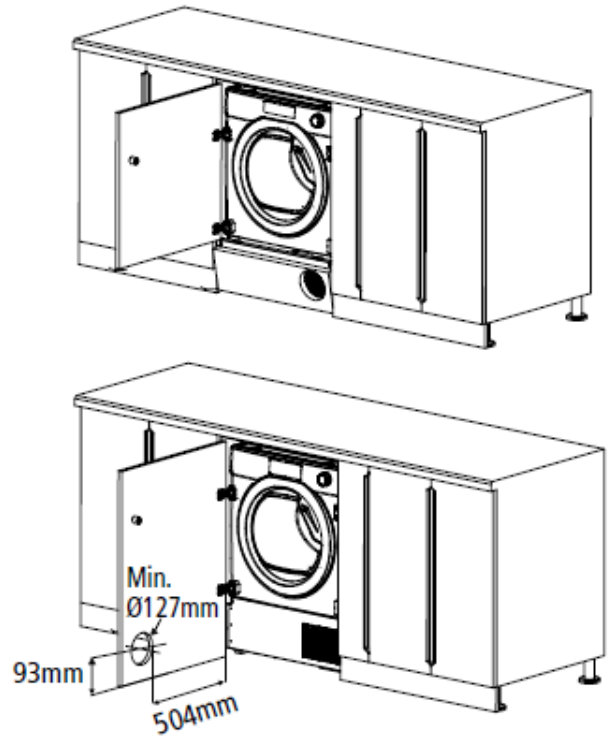
Secadora integrable con bomba de calor

- Capacidad de algodón (kg) 7
- Tipo de secador: Bomba de calor
- Eficiencia energética clase A +
- Consumo anual (kWh/año) 269
- Sensor automático de secado
- Consumo ciclo carga completa (kWh) 2.25
- Consumo ciclo media carga (kWh) 1.2
- Consumo de energía sin apagar (W) 0.4
- Consumo de energía en espera (W) 0.75
- Tiempo ponderado del programa 185
- Tiempo de secado carga completa (min) 244
- Tiempo de secado media carga (min) 140
- Clase de eficiencia de condensación B
- Eficiencia de condensación ponderada 84%
- Eficiencia de condensación carga completa 84%
- Eficiencia de condensación carga parcial 84%
- Nivel de ruido 67 dB

TDI4001 Secadora integrable

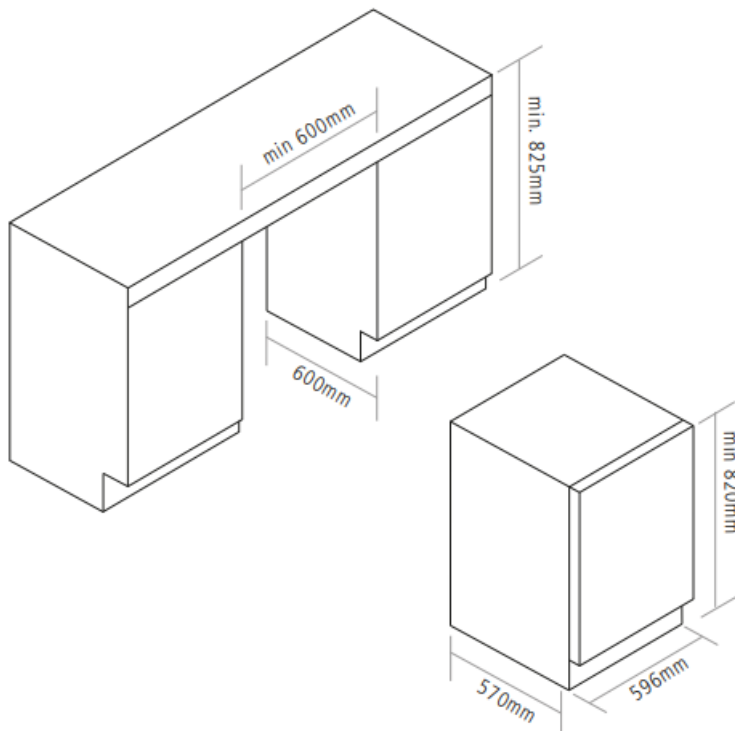
Requerimientos de ventilación para la secadora con bomba de calor

Se necesita una orificio de ventilación de 127 mm de diámetro (min) en el zócalo o en la puerta como se indica en el diagrama

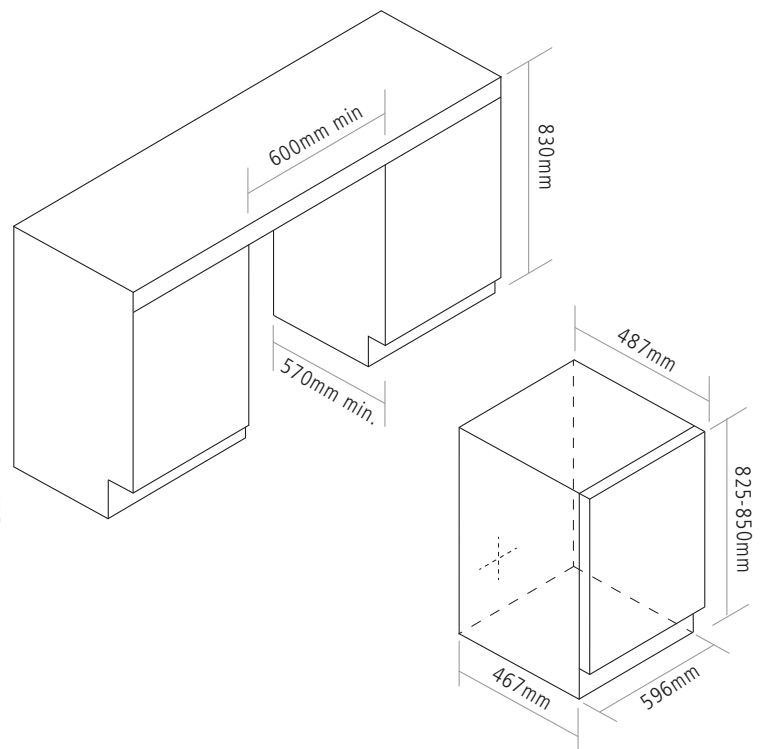


* Según la instalación de la fotografía, cuando el zócalo está instalado con un espacio de ventilación de más de 50 mm del frente de la puerta mueble, se puede instalar de esta forma y con una rejilla para facilitar la ventilación por la parte inferior de la puerta. Nota: la distancia no considera el grosor del zócalo

Lavadora WMi4001



Secadora TDi4001







Todos los electrodomésticos de esta catálogo disponen de una garantía total de 3 años para piezas y mano de obra en España, Portugal y Andorra.

LOS BENEFICIOS DE NUESTRA GARANTÍA TOTAL

El plan de protección de Premium-Tek se ha elaborado cuidadosamente para que nuestros clientes se beneficien de:

3

3 años de garantía en piezas y mano de obra contra averías*



Disponemos de una red nacional de SAT oficiales para realizar reparaciones en el hogar.



Reemplazamos su electrodoméstico si la reparación del original no es rentable o posible



Acceso a nuestro centro de servicio al cliente

*Sujeto a términos y condiciones: la garantía total no será válida por uso indebido o negligente descrito en el apartado de garantías de nuestra web www.premium-tek.com/catalogos/garantia

ISSUE: FP2023/PREMIUM

Se han hecho todos los esfuerzos para reproducir los colores y los materiales con precisión, sin embargo, debido a los procesos de fotografía e impresión, pueden producirse variaciones de color. La empresa no se hace responsable de errores ni omisiones en la impresión de este catálogo

Debido a nuestra política continua de desarrollo de productos, nos reservamos el derecho de modificar las especificaciones, precios y / o dimensiones de los productos sin previo aviso.

Póngase en contacto con su punto de venta autorizado, llame a Premium-Tek al 931 426 393 o envíe un correo electrónico a info@premium-tek.com para obtener más información sobre el producto.

premiumtek
the appliance solutions company

Showroom
C/ Numancia, 212
08017 Barcelona

Premium-Tek Appliances
t: 931 426 393
e: info@premium-tek.com
www.premium-tek.com